

# MUGEN 5 REV. C

## ARGB PLUS

SCMG-5202AR

- CHT** 安裝說明書
- EN** INSTALLATION GUIDE
- FR** GUIDE D'INSTALLATION
- JA** 取り付け説明書

**CHT** 注意! **EN** Caution! **FR** Avertissement! **JA** 注意! **!**

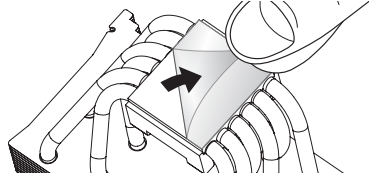
**CHT** 請在安裝前拆除電腦的電源線以避免安裝時觸電。  
安裝時請小心本製品及電腦內部的尖銳處避免受傷。  
在安裝本產品時為了避免受傷，建議您先預留從機箱中卸除主機板所需的空間，並戴上手套進行安裝。  
請將本製品以及附屬零件保存在孩童無法取得的地方。

**EN** To prevent electrical shocks, please turn off the system power and unplug the power cord of the system before beginning the installation.  
Before using this product, please carefully read the manual of this product. For your safety, please ensure this product is installed correctly. Improper installation or use of this product could pose potential fire hazards.  
It is recommended to reserve enough space for installing this product as well as to wear gloves to prevent any injuries during the installation.  
To prevent injuries, please be careful as the edges of the devices installed in your system can be sharp. Please keep this product and accessories away from children.

**FR** Pour éviter les chocs électriques, couper l'alimentation du système et débrancher le cordon d'alimentation avant de commencer l'installation.  
Veuillez lire attentivement le manuel du produit avant l'installation. Pour votre sécurité, veuillez vous assurer que ce produit est correctement installé.  
Une installation ou une utilisation inadéquate de ce produit pourrait provoquer un risque d'incendie.  
Il est recommandé de prévoir suffisamment d'espace pour installer ce produit et de porter des gants pour éviter de se blesser pendant l'installation.  
Pour écarter tout risque de blessure, veuillez être prudent car les bords des dispositifs installés sur votre système peuvent être tranchants.  
Veuillez tenir ce produit et les accessoires hors de portée des enfants.  
Nous vous recommandons de prévoir suffisamment d'espace avant d'utiliser ce produit et de porter des gants pour éviter tout risque de blessures pendant l'installation.

**JA** 感電の恐れがございますので、取り付けの際にはPCの電源を切りコンセントを外した状態で取り付けを行ってください。  
誤った使用方法や接続方法は発火や感電の原因となります。  
本製品の取り付けの際は、作業スペースの確保及び、別途作業手袋をご用意いただくことをお勧めします。  
取り付けの際には本製品及びPC内部の突起によるケガにご注意ください。  
本製品、及び付属部品は、小さなお子様の手の届かないところに保管をお願いします。  
本製品の取り付けの際は、マザーボードをPCケースから取り外す等の作業スペースの確保及び、別途作業手袋等をご用意いただくことをお勧めします。

- CHT** 請於安裝前撕除
- EN** Peel Off Before Installation
- FR** Décoller Avant l'installation
- JA** 取り付け前にはがしてください

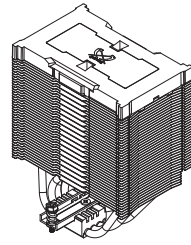


**CHT** 啟動電腦時請注意 **EN** BIOS Configuration **FR** Configuration du BIOS **JA** PC起動時に注意 **!**

**CHT** 若電腦啟動時UEFI(BIOS)顯示「CPU FAN ERROR」,請在UEFI(BIOS)中設定風扇轉速警告。  
※設定方式依主機板不同,請參閱主機板說明書。  
**EN** In case the "CPU FAN ERROR" message is displayed by the UEFI (BIOS), please adjust the UEFI fan speed settings ("CPU Fan Speed Low Limit" - Option).  
※Settings will vary according to your type of motherboards. Please consult your motherboard instructions.  
**FR** Si l'UEFI (BIOS) affiche le message « CPU FAN ERROR » (ERREUR VENTILATEUR UC), veuillez ajuster les paramètres de vitesse du ventilateur dans l'UEFI (« CPU Fan Speed Low Limit » (Limite inférieure de la vitesse du ventilateur UC - Option)).  
※Les paramètres varient selon le type de carte mère installée. Veuillez consulter les instructions qui accompagnent votre carte mère.  
**JA** PC起動時に、UEFI (BIOS) より「CPU FAN ERROR」が表示してしまう場合は、UEFI (BIOS) の回転数警告の設定をしてください。  
※マザーボードにより設定方法が異なりますので、マザーボードのマニュアルをご参照ください。

**CHT** 零件清單 **EN** Item List **FR** Contenu **JA** パーツリスト

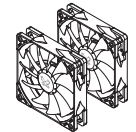
- 1** 散热器本体  
CPU Cooler  
Dissipateur pour CPU  
ヒートシンク



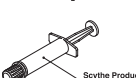
**壓力桿**  
Mounting Bar / Barre De Montage /  
マウンティングバー

- CHT** 壓力桿已預先安裝於散热器。
- EN** Mounting Bar is already pre-installed on the Heatsink.
- FR** La barre de montage sont déjà pré-installés sur le dissipateur thermique.
- JA** マウンティングバーは本体装着済みです。

- 2** Fan:  
Kaze Flex 120  
ARGB PWM Fan



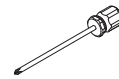
- 3** 導熱膏  
Thermal Grease  
Graisse Thermique  
グリス



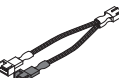
- 4** 風扇線扣  
Fan Clips  
Clips Pour Le Ventilateur  
ファンクリップ



- 5** 螺絲起子  
Screwdriver  
Tournevis  
ドライバ



- 6** Y字分接線  
Fan Splitter Cable  
Câble en Y  
Y字ケーブル



### Intel

2066 2011(V3) 1700 1200 115X

- 7** 固定板  
Mounting Plates  
Plaques De Montage  
マウンティングプレート



2066 2011(V3) 1700 1200 115X

- 8** 膠墊套筒  
Plastic Spacers  
Cales D'espacement  
En Plastique  
スペーサー



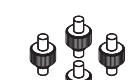
2066 2011(V3) 1700 1200 115X

- 9** 螺帽  
Bolt Nuts  
Écrous De Boulon  
ナット



2066 2011(V3) 1700 1200 115X

- 10** 金屬導柱  
Stud Nuts  
Écrous De Goujon  
スタッドナット



2066 2011(V3) 1700 1200 115X

- 11** 固定板(Intel LGA1700)  
Mounting Plates(Intel LGA1700)  
Plaques De Montage(Intel LGA1700)  
マウンティングプレート(Intel LGA1700)



2066 2011(V3) 1700 1200 115X

- 12** 背板組  
Back Plate Kit  
Kit Plaque Arrière  
バックプレートキット

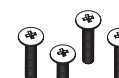


### AMD

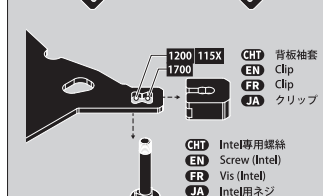
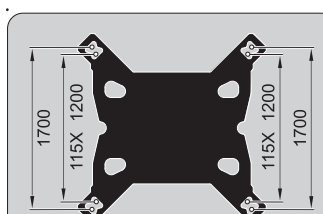
- 8** 膠墊套筒  
Plastic Spacers  
Cales D'espacement  
En Plastique  
スペーサー



- 13** AMD 螺絲  
Screws (AMD)  
Vis (AMD)  
AMD用ネジ



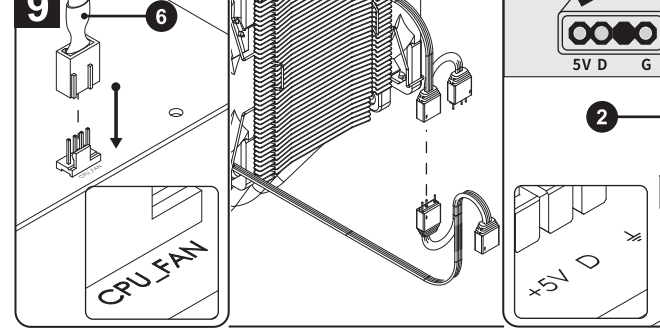
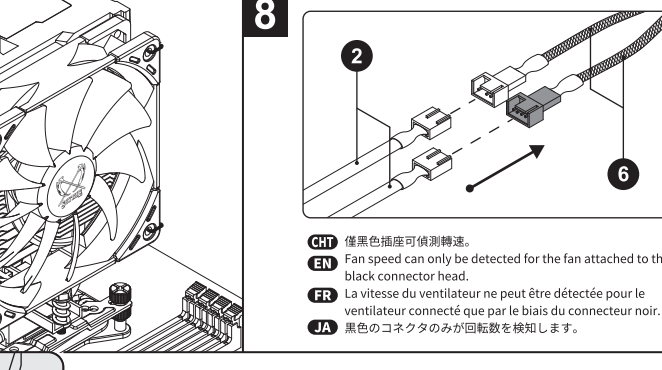
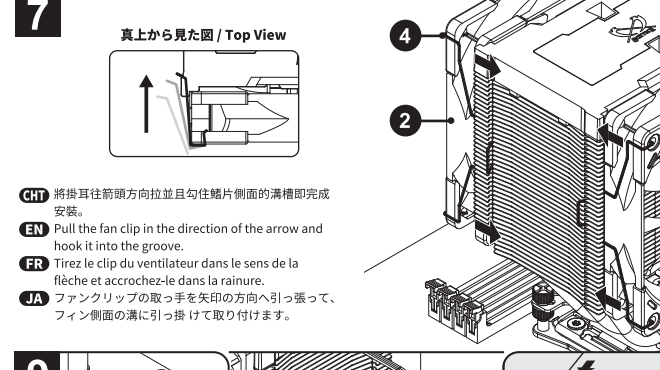
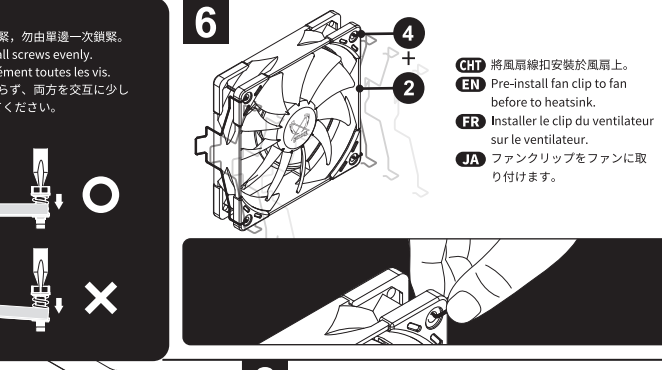
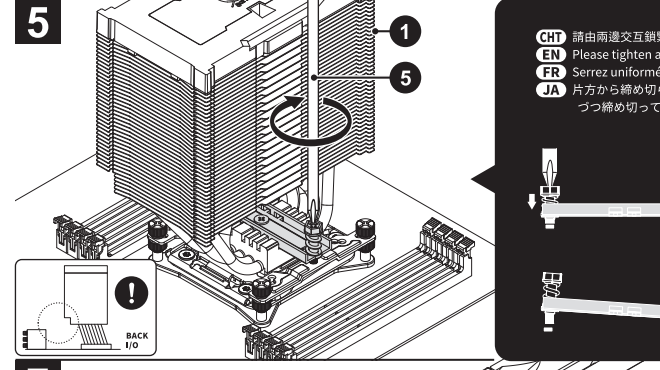
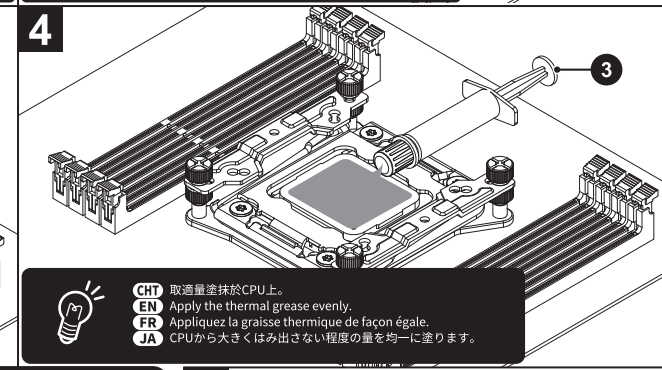
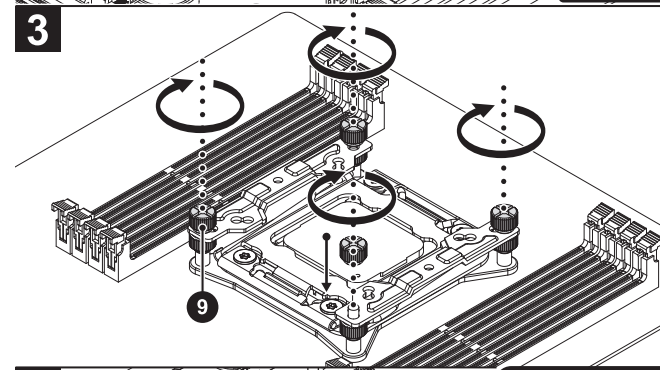
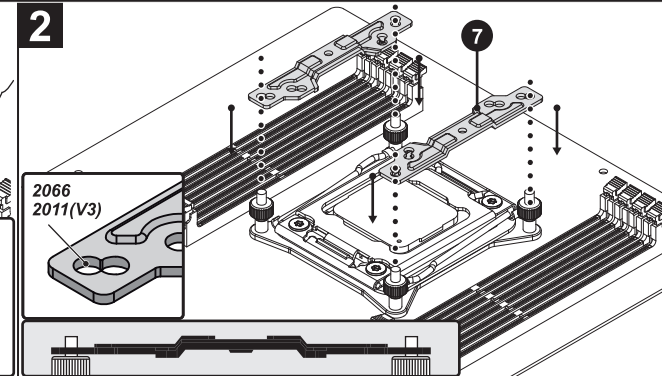
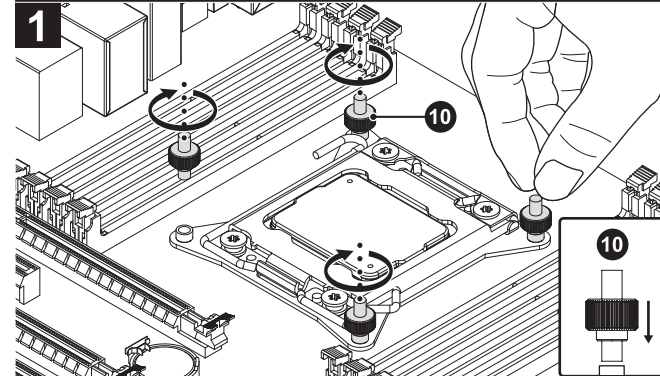
- 14** 固定板(AMD)  
Mounting Plates (AMD)  
Plaques De Montage (AMD)  
AMD用マウンティングプレート



- CHT** 已預裝於 LGA 1700 腳位。
- EN** Screws already pre-attached for LGA 1700.
- FR** Vis pré-attachées pour LGA 1700.
- JA** LGA 1700 ソケット装着済み。

(背板、Intel 螺絲、背板線扣)  
(Back Plate, Screws (Intel), Clip)  
(Plaque Arrière, Vis (Intel), Clip)  
(バックプレート、Intel 螺絲ナット、クリップ)

## Intel LGA 2066 Square ILM / 2011 (V3) Square ILM



**CHT** 請將 3-Pin ARGB 插頭安裝於 Pin 腳配置為「+5V, Data, X, Ground」順序的主機板上。  
插頭上的箭頭為 +5V 位置, 請參照主機板說明書後正確安裝。  
風扇需要安裝 3-Pin ARGB 插頭才會發光。  
**EN** Please connect the 3-Pin ARGB connector to the 3-Pin ARGB header on Motherboard.  
The arrow indicates +5V. Please read Motherboard instruction manual before connecting.  
To illuminate this fan must connect 3-Pin ARGB connector.  
**FR** Veuillez brancher le connecteur ARGB à 3 broches sur le bornier « +5V ARGB » de la carte mère.  
La flèche indique +5V, veuillez lire le manuel d'utilisation de la carte mère avant de faire les connexions.  
**JA** 3ピンARGBコネクタは「+5V、Data、X、Ground」のピンデザインを実装するARGB対応マザーに接続してください。  
コネクタの矢印の刻印が+5Vとなります。マザーボードのマニュアルを確認の上、正しく接続してください。  
3ピンARGBコネクタをマザーボードに接続しない場合、ファンは発光しません。

**1** Intel LGA1700 Intel LGA 1200 / 115X

**8** CHT 膠墊  
EN Rubber  
FR Caoutchouc  
JA ラバー

**3** Intel LGA1700 Intel LGA 1200 / 115X

**9** CHT 取適量塗抹於CPU上。  
EN Apply the thermal grease evenly.  
FR Appliquez la graisse thermique de façon égale.  
JA CPUから大きくはみ出さない程度の量を均一に塗ります。

**5** Intel LGA1700 Intel LGA 1200 / 115X

**1** CHT 請由兩邊交互鎖緊，勿由單邊一次鎖緊。  
EN Please tighten all screws evenly.  
FR Serrez uniformément toutes les vis.  
JA 片方から締め切らず、両方を交互に少しずつ締め切ってください。

**6** Intel LGA1700 Intel LGA 1200 / 115X

**4** CHT 將風扇線扣安裝於風扇上。  
EN Pre-install fan clip to fan before to heatsink.  
FR Installer le clip du ventilateur sur le ventilateur.  
JA ファンクリップをファンに取り付けます。

**7** 真上から見た図 / Top View

**2** CHT 將掛耳往前頭方向拉並且勾住鳍片側面的溝槽即完成安裝。  
EN Pull the fan clip in the direction of the arrow and hook it into the groove.  
FR Tirez le clip du ventilateur dans le sens de la flèche et accrochez-le dans la rainure.  
JA ファンクリップの取っ手を矢印の方向へ引っ張って、フィン側面の溝に引っ掛けて取り付けます。

**8** Intel LGA1700 Intel LGA 1200 / 115X

**2** CHT 僅黑色插座可偵測轉速。  
EN Fan speed can only be detected for the fan attached to the black connector head.  
FR La vitesse du ventilateur ne peut être détectée pour le ventilateur connecté que par le biais du connecteur noir.  
JA 黒色のコネクタのみが回転数を検知します。

**9** Intel LGA1700 Intel LGA 1200 / 115X

**2** CHT 請將3-Pin ARGB插頭安裝於Pin腳配置為「+5V,Data,X,Ground」順序的主機板上。插頭上的箭頭為+5V位置，請參照主機板說明書後正確安裝。風扇需要安裝3-Pin ARGB插頭才會發光。  
EN Please connect the 3-Pin ARGB connector to «+5V ARGB» header on Motherboard. The arrow indicates +5V, Please read Motherboard instruction manual before connecting. To illuminate this fan must connect 3-Pin ARGB connector.  
FR Veuillez brancher le connecteur ARGB à 3 broches sur le bornier « +5V ARGB » de la carte mère. La flèche indique +5V, veuillez lire le manuel d'utilisation de la carte mère avant de faire les connexions.  
JA 3ピンARGBコネクタは「+5V、Data、X、Ground」のピンアサインを実装するARGB対応マザーボードに接続してください。コネクタの矢印の刻印が+5Vとなります。マザーボードのマニュアルを確認の上、正しく接続してください。3ピンARGBコネクタをマザーボードに接続しない場合、ファンは発光しません。

**1** AMD AM4 / AM3(+) / AM2(+) / FM2(+) / FM1

**5** CHT 膠墊  
EN Rubber  
FR Caoutchouc  
JA ラバー

**3** AMD AM4 / AM3(+) / AM2(+) / FM2(+) / FM1

**13** CHT 取適量塗抹於CPU上。  
EN Apply the thermal grease evenly.  
FR Appliquez la graisse thermique de façon égale.  
JA CPUから大きくはみ出さない程度の量を均一に塗ります。

**5** AMD AM4 / AM3(+) / AM2(+) / FM2(+) / FM1

**1** CHT 請由兩邊交互鎖緊，勿由單邊一次鎖緊。  
EN Please tighten all screws evenly.  
FR Serrez uniformément toutes les vis.  
JA 片方から締め切らず、両方を交互に少しずつ締め切ってください。

**6** AMD AM4 / AM3(+) / AM2(+) / FM2(+) / FM1

**4** CHT 將風扇線扣安裝於風扇上。  
EN Pre-install fan clip to fan before to heatsink.  
FR Installer le clip du ventilateur sur le ventilateur.  
JA ファンクリップをファンに取り付けます。

**7** 真上から見た図 / Top View

**2** CHT 將掛耳往前頭方向拉並且勾住鳍片側面的溝槽即完成安裝。  
EN Pull the fan clip in the direction of the arrow and hook it into the groove.  
FR Tirez le clip du ventilateur dans le sens de la flèche et accrochez-le dans la rainure.  
JA ファンクリップの取っ手を矢印の方向へ引っ張って、フィン側面の溝に引っ掛けて取り付けます。

**8** Intel LGA1700 Intel LGA 1200 / 115X

**2** CHT 僅黑色插座可偵測轉速。  
EN Fan speed can only be detected for the fan attached to the black connector head.  
FR La vitesse du ventilateur ne peut être détectée pour le ventilateur connecté que par le biais du connecteur noir.  
JA 黒色のコネクタのみが回転数を検知します。

**9** Intel LGA1700 Intel LGA 1200 / 115X

**2** CHT 請將3-Pin ARGB插頭安裝於Pin腳配置為「+5V,Data,X,Ground」順序的主機板上。插頭上的箭頭為+5V位置，請參照主機板說明書後正確安裝。風扇需要安裝3-Pin ARGB插頭才會發光。  
EN Please connect the 3-Pin ARGB connector to «+5V ARGB» header on Motherboard. The arrow indicates +5V, Please read Motherboard instruction manual before connecting. To illuminate this fan must connect 3-Pin ARGB connector.  
FR Veuillez brancher le connecteur ARGB à 3 broches sur le bornier « +5V ARGB » de la carte mère. La flèche indique +5V, veuillez lire le manuel d'utilisation de la carte mère avant de faire les connexions.  
JA 3ピンARGBコネクタは「+5V、Data、X、Ground」のピンアサインを実装するARGB対応マザーボードに接続してください。コネクタの矢印の刻印が+5Vとなります。マザーボードのマニュアルを確認の上、正しく接続してください。3ピンARGBコネクタをマザーボードに接続しない場合、ファンは発光しません。