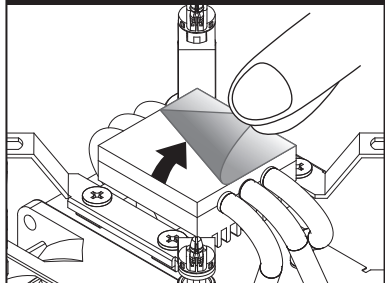


⚠ PC起動時の注意

PC起動時にUEFI(BIOS)より「CPU FAN ERROR」が表示される場合は、UEFI(BIOS)の回転数警告の設定をしてください。

※マザーボードにより設定方法が異なります。マザーボードのマニュアルをご参照ください。

⚠ 取り付け前にはがしてください。



BYAKKO 2

INSTALLATION GUIDE

白虎 式 取り付け説明書

【本製品を取り付ける前に】

・本製品の取り付けの際は、マザーボードをPCケースから取り外す等の作業スペースの確保及び、別途作業手袋等をご用意いただくことをお勧めします。

【取り扱い上の注意】

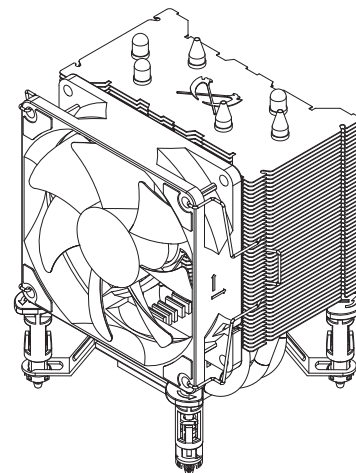
・本製品及び付属部品の保管につきましては、小さなお子様の手が届かないところで保管をお願いします。

・取り付けの際には、本製品及びPC内部の突起によるケガにご注意ください。

Copyright(C) 2020 株式会社サイズ(Scythe Co., Ltd.) All Rights Reserved.

パーツリスト

クーラー本体



冷却ファン及び取り付け用クリップシステムは出荷時に装着されています。

グリス

