

# CHOTEN 超天 TUF GAMING ALLIANCE INSTALLATION GUIDE

## 取り付け説明書

**【本製品を取り付ける前】**  
 ・本製品の取り付けの際は、マザーボードをPCケースから取り外す等の作業スペースの確保及び、別途作業手袋等をご用意いただくことをお勧めします。

**【取り扱上の注意】**  
 ・本製品及び付属部品の保管につきましては、小さなお子様の手の届かないところに保管をお願いします。  
 ・取り付けの際は、本製品及びPC内部の突起によるケガにご注意ください。

**【Before Installation】**  
 ・It is recommended to reserve enough space for installing this product as well as to wear gloves to prevent any injuries during the installation.

**【Caution during Installation】**  
 ・Please keep this product and accessories away from children.  
 ・To prevent injuries, please be careful as the edges of the devices installed in your system can be sharp.

**【Avant l'installation】**  
 ・Nous vous recommandons de prévoir suffisamment d'espace avant d'utiliser ce produit et de porter des gants pour éviter tout risque de blessures pendant l'installation.

**【Mise en garde pendant l'installation】**  
 ・Tenez ce produit, ainsi que ses accessoires, à l'écart des enfants.  
 ・Afin d'éviter tout risque de blessures, manipulez les rebords de l'appareil avec précaution car ceux-ci sont coupants.

**【Vor der Installation】**  
 ・Es wird empfohlen, sich für die Montage ausreichend Platz zu schaffen und während der Installation Handschuhe zu tragen, um Verletzungen vorzubeugen.

**【Während der Installation】**  
 ・Bitte bewahren Sie das Produkt und sein Zubehör für Kinder unzugänglich auf.  
 ・Um Unfälle zu vermeiden, bitten wir bei der Benutzung um Vorsicht, da das Produkt scharfe Kanten haben kann.

**【Antes de la instalación】**  
 ・Se recomienda tener espacio suficiente para instalar este producto así como utilizar guantes para evitar lesiones durante la instalación.

**【Precauciones durante la instalación】**  
 ・Mantenga este producto y los accesorios lejos de los niños.  
 ・Para evitar lesiones, tenga cuidado ya que los bordes de los dispositivos instalados en su sistema pueden estar afilados.

**【Перед установкой】**  
 ・Рекомендуется обеспечить достаточное свободное пространство для монтажа данного продукта. Монтаж желательно проводить в перчатках во избежание травм.

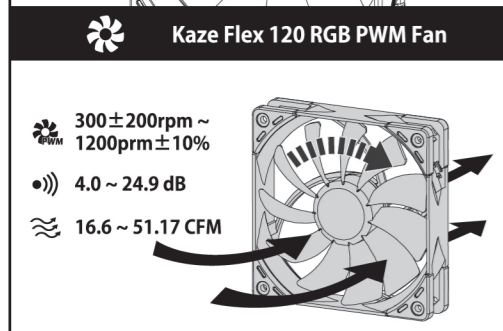
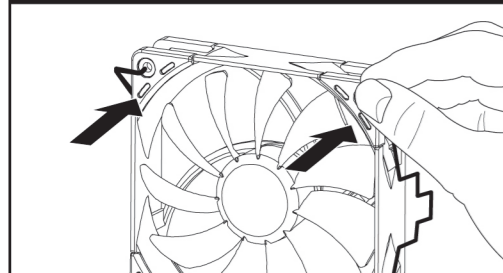
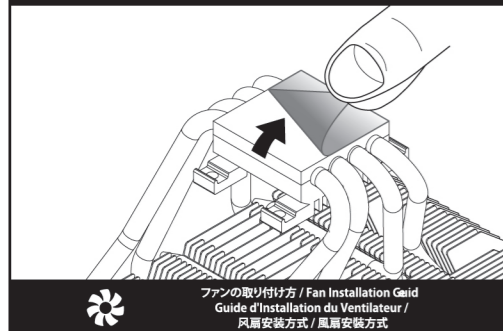
**【Во время установки】**  
 ・Пожалуйста, храните продукт и комплектующие адални от детей.

**【安装前注意事项】**  
 ・在安装本产品时，建议您先预留从机箱中卸除主板所需的空間，并且准备手套。

**【使用上の注意事項】**  
 ・请将本製品以及付属零件保管在孩童无法取得的地方。  
 ・安装时请小心本製品以及電腦内部的尖锐處避免受傷。

**【安装前注意事項】**  
 ・在安装本产品时，建议您先预留从机箱中卸除主板的空間，並且準備手套。

**【使用上の注意事項】**  
 ・請將本製品以及附屬零件保管在孩童無法取得的地方。  
 ・安裝時請小心本製品以及電腦內部的尖銳處避免受傷。



**パーツリスト / Item List / 零件清單 / 零件清單**

**1** TUF GAMING ALLIANCE 超天 CHOTEN 超天 散熱器本體 Kaze Flex 120 RGB PWM Fan

**2** マウンティングバー Mounting Bar 压力杆 壓力桿

**3** グリス Thermal Grease 导热硅脂 导热膏

**4** マウンティングプレート Mounting Plates 固定板 固定板

**5** スペースー Plastic Spacers 胶垫套筒 膠墊套筒

**6** ナット Bolt Nuts 螺帽 螺帽

**7** LGA775用ゴムスペーサー Rubber Spacer for Socket 775 LGA 775専用方形胶垫 LGA 775専用方形膠墊

**8** スタッドナット Stud Nuts 金属母柱 金屬母柱

**9** バックプレートキット Back Plate Kit 背板組 背板組 (バックプレート、Intel用ネジ、クリップ) (Back Plate, Screws (Intel), Clip)

**10** AMD用ネジ Screws (AMD) AMD螺絲 AMD螺絲

※ファンクリップはファンに装着済み。  
 ※Preinstalled Fan Clip.  
 ※風扇螺絲扣已安裝在風扇上。※風扇扣已安裝在風扇上。

**Intel** 2066 2011(V3) 1366 115x 775

**AMD** 2066 2011(V3) 1366 115x 775

※LGA 115xソケット装着済み。  
 ※Screws already pre-attached for LGA115x.  
 ※預裝于LGA 115x脚位 ※已預裝於LGA 115x脚位

**PC起動時に注意 / BIOS Configuration / 启动电脑时请注意 / 啟動電腦時請注意**

・PC起動時に、UEFI (BIOS) より「CPU FAN ERROR」が表示してしまう場合は、UEFI (BIOS) の回転数警告の設定をしてください。  
 ※マザーボードにより設定方法が異なりますので、マザーボードのマニュアルをご参照ください。

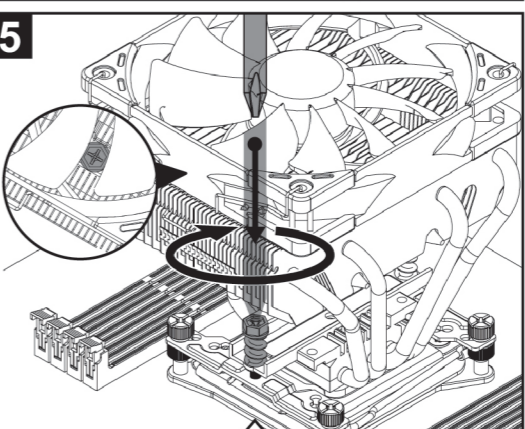
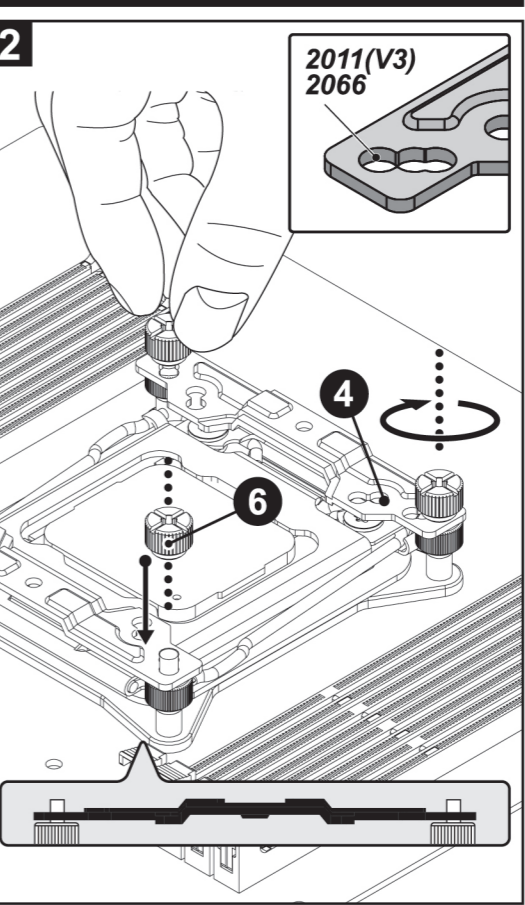
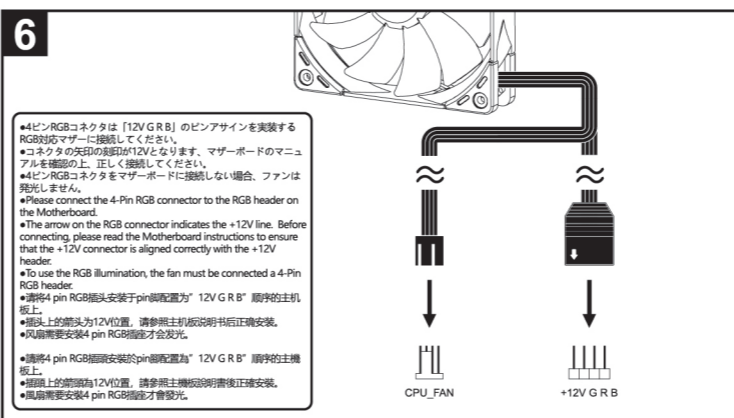
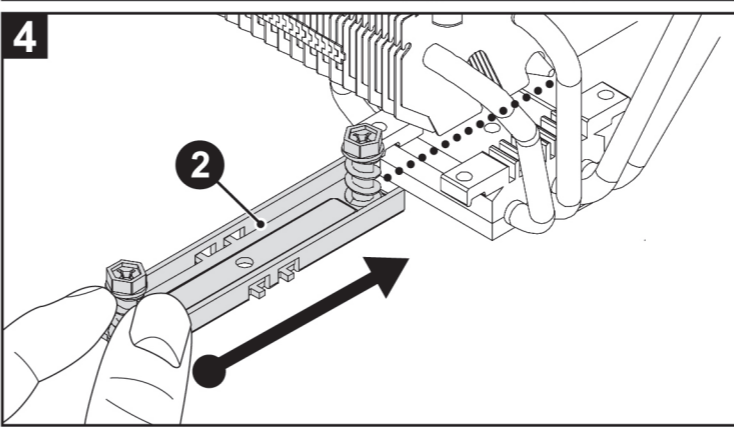
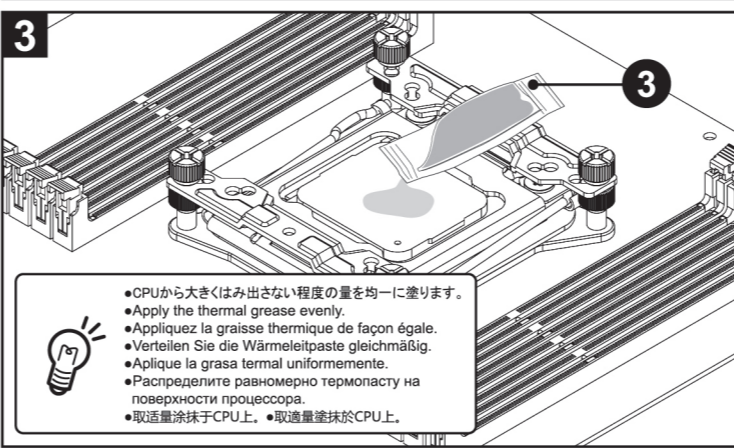
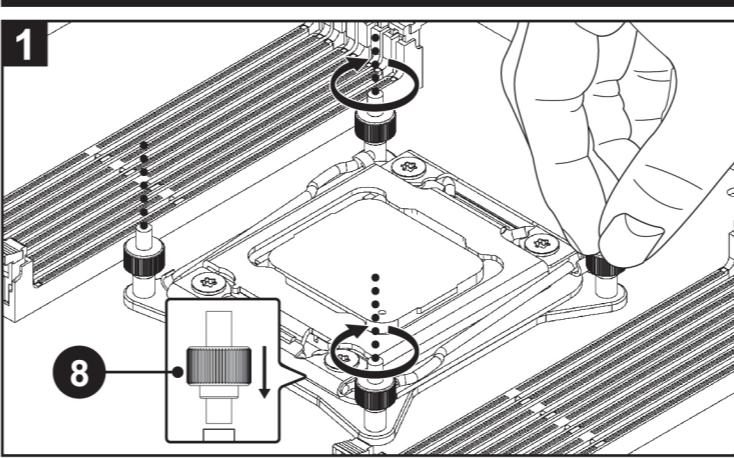
・In case the "CPU FAN ERROR" message is displayed by the UEFI (BIOS), please adjust the UEFI fan speed settings ("CPU Fan Speed Low Limit" - Option). ※Settings will vary according to your type of motherboards. Please consult your motherboard instructions.

・Dans le cas où le message « CPU FAN ERROR » est affiché par le UEFI (BIOS), veuillez ajuster les réglages de la vitesse du ventilateur UEFI (« Limite inférieure de vitesse du ventilateur du CPU » - Option). « Les réglages varient en fonction de votre type de carte mère. Veuillez consulter les instructions de la carte mère.

・若在电脑启动时UEFI(BIOS)显示「CPU FAN ERROR」,请在UEFI(BIOS)中设定风扇转速警告。※设定方式依主板不同,请参阅主板说明书。

・若在電腦啟動時UEFI(BIOS)顯示「CPU FAN ERROR」,請在UEFI(BIOS)中設定風扇轉速警告。※設定方式依主機板不同,請參閱主機板說明書。

## intel LGA 2011(V3) / 2066



## 保証について

●本製品の保証は、お客様のご購入日より一年間とし、弊社が修理もしくは交換に限り対応させていただきます。  
 ●本保証を受ける場合、本製品及び本パッケージと、本製品のお買い上げ明細もしくはご購入店発行の保証書をご購入店にお持ち下さい。  
 ●本保証は弊社の意図した正常な状態での取り付け、使用における本製品の機械的トラブルに限られ、本製品を使用した結果生じた、すべての直接的、間接的損害（ハードウェア、ソフトウェアの損傷及びダウンタイムによる逸失利益）に対しての保証は致しません。  
 ●本製品の記載スペックは弊社もしくは弊社が検査を依頼した機関の検証環境での計測値を元にしており、全ての環境で同様の数値を示すことを保証するものではありません。  
 ●本製品はクロックアップの保証はしておりません。また、オーバークロック等、保証以外のご使用による事故、破損等には一切の責任、保証を負いかねます。  
 ●特定機種のみで発生する相性等の動作不具合に関しては保証の対象外とさせていただきます。  
 ●当社では改良の為予告無く仕様を変更することがあります。  
 ●万一、製品不良の際は交換させていただきますが、それ以上の責任はご容赦下さい。  
 ●お使いのコンピュータ及び接続機器の注意事項をよく読んでからご使用下さい。  
 ●本製品をご使用頂く場合は、以上の条件全てに同意頂いたものと致します。

## GARANTIE

● Le fabricant garantit que ses produits seront exempts de défauts de main d'œuvre et de matériaux pendant deux (2) ans à compter de la date d'achat.  
 ● Afin de bénéficier du service de garantie, veuillez contacter le magasin où vous avez acheté le produit.  
 ● La garantie pour ce produit n'est assurée que si celui-ci a été installé correctement et utilisé dans l'environnement / le but recommandé. Le fabricant ne sera pas tenu responsable des autres dommages concernant le matériel / les logiciels ou des données résultant de la mauvaise utilisation du produit.  
 ● Les performances et spécifications de ce produit sont mesurées dans notre propre environnement de test. Ces statistiques ne sont pas garanties et pourront varier en fonction de l'environnement et / ou des conditions.  
 ● Nous n'assumons aucune responsabilité et n'accorderons pas de garantie en ce qui concerne les accidents ou les dommages provoqués par l'utilisation de ce produit avec un surcadencage de l'unité centrale ou une surcharge de celle-ci.  
 ● Aucun service de garantie ne sera accordé au produit pour des raisons de compatibilité.  
 ● Les spécifications pourront être soumises à modifications sans avertissement préalable.  
 ● Ce produit a été conçu pour une utilisation d'ordre général. Si vous prévoyez d'utiliser ce produit dans d'autres buts, merci de bien vouloir contacter notre service d'assistance technique.  
 ● De petites rayures peuvent avoir été provoquées lors du processus de fabrication. Ces rayures n'affectent pas les performances du produit.  
 ● Au cas où le produit serait défectueux, veuillez contacter le magasin où vous l'avez acheté pour l'échanger. Le fabricant n'est pas responsable des autres dommages.  
 ● Veuillez également lire le manuel de votre PC ainsi que ceux des autres périphériques avant d'installer le produit.  
 ● En installant ce produit, nous supposons que l'utilisateur a accepté les conditions susmentionnées.

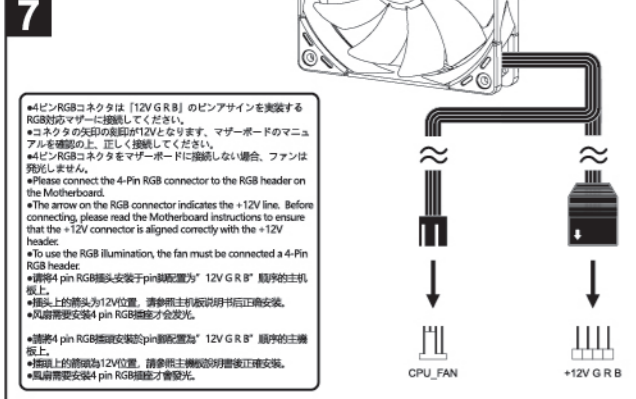
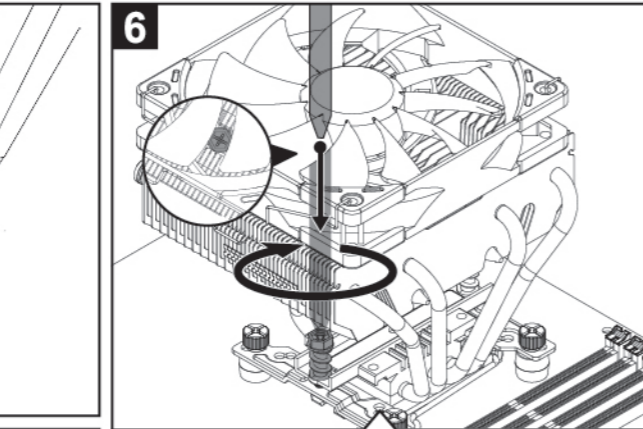
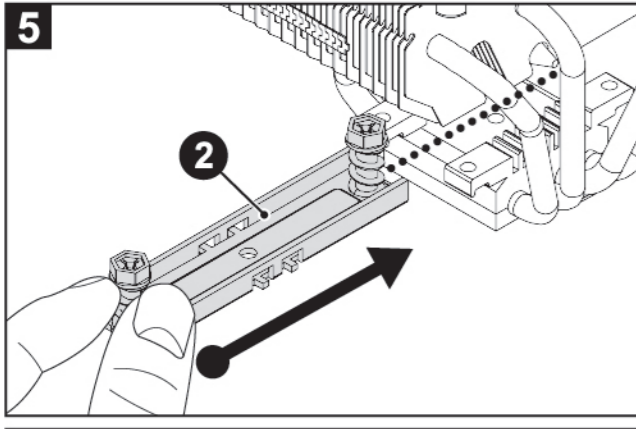
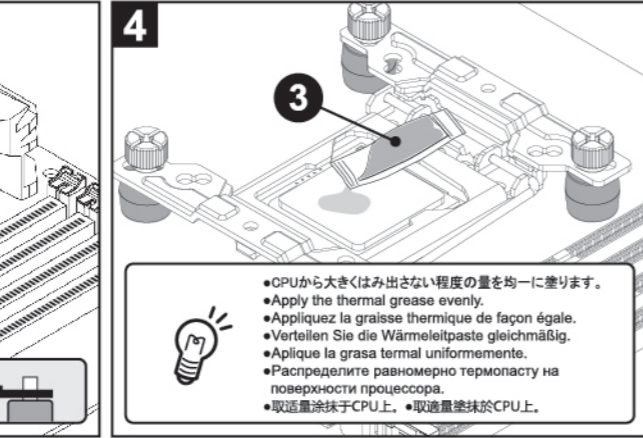
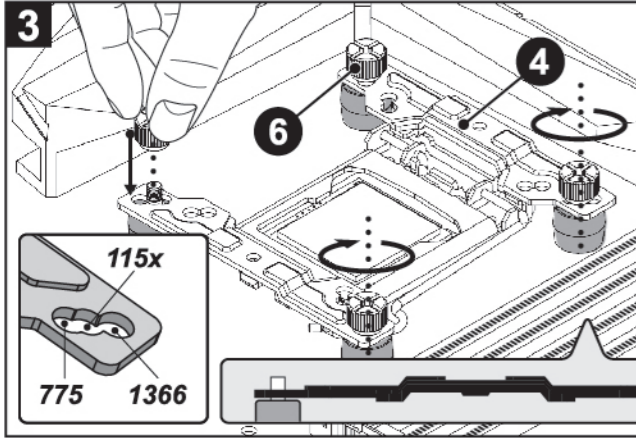
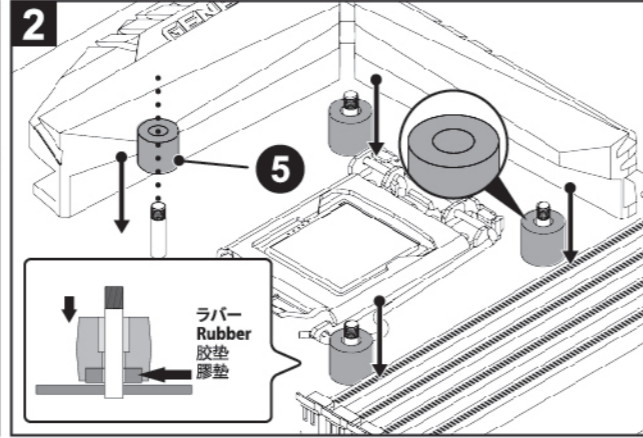
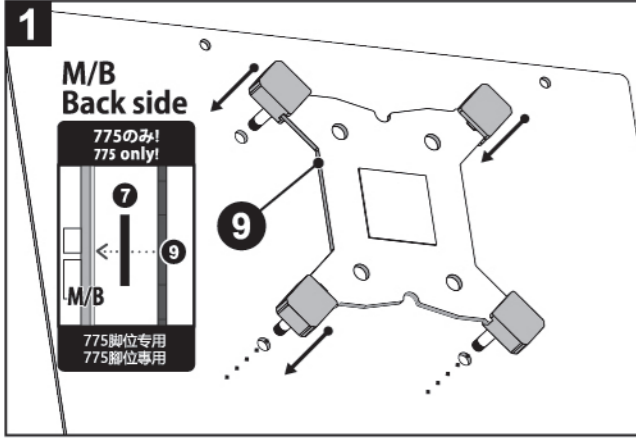
## Warranty Outside of Japan

● Manufacturer guarantees its products to be free from defects in workmanship and materials for two (2) years from the date of purchase.  
 ● In order to receive warranty service, please contact the store where you purchased the product.  
 ● Warranty for this product is provided only if the product is installed properly and used for the recommended environment / usage. The manufacturer is not responsible for any other damages caused to hardware / software or data due to misuse of this product.  
 ● Performance and specifications mentioned for this product are measured in our own testing environment. These figures are not guaranteed and might differ depending on the environment and / or conditions.  
 ● We assume no liability and will not grant warranty for accidents or damages caused by the use of this product under CPU over-clocking or high CPU loading.  
 ● No warranty service is granted for this product due to compatibility issues.  
 ● Specifications are subject to change without notice.  
 ● This product is designed for general consumer use. If you plan to use this product for other uses, please contact our technical support department.  
 ● The manufacturing process may have caused small scratches on this product. These scratches will not affect the performance of the product.  
 ● If the product is found to be defective, please contact the store where you purchased the product for a replacement. The manufacturer is not responsible for any other damages.  
 ● Please read the manual of your PC as well as the manuals for other attached devices before installing this product.  
 ● By installing this product, we assume that the user has agreed to the terms above.



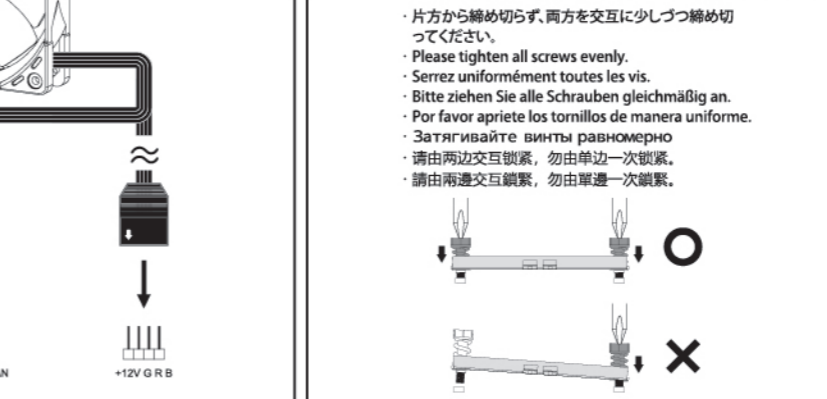
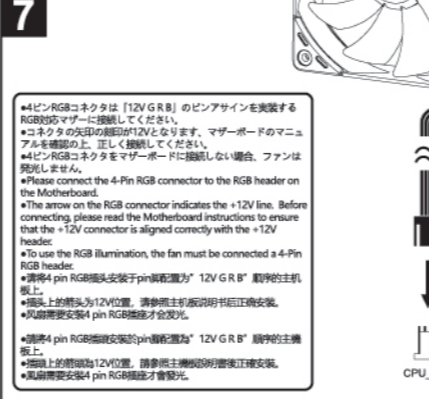
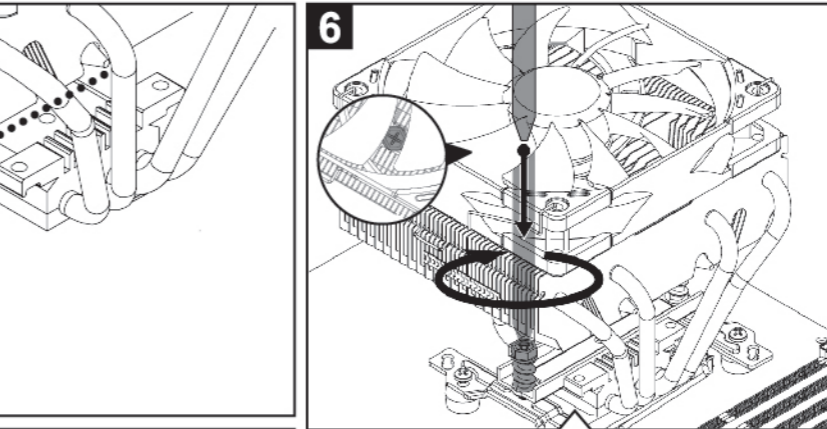
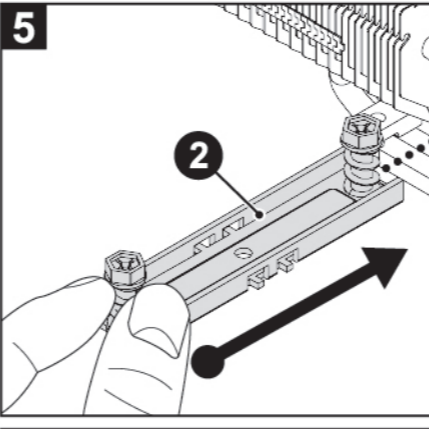
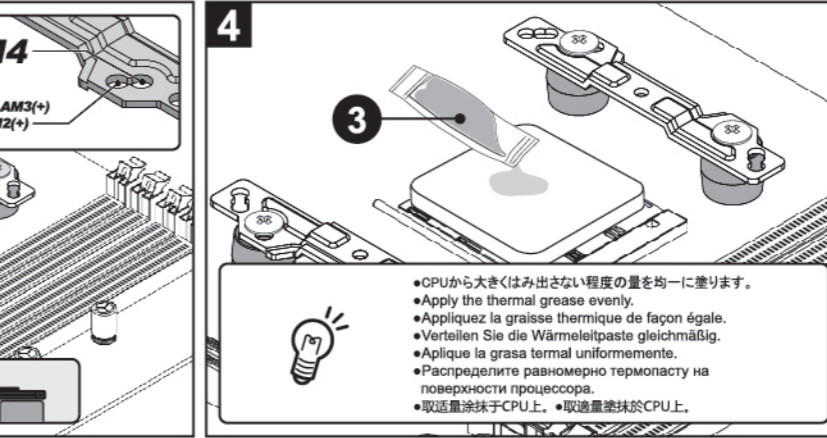
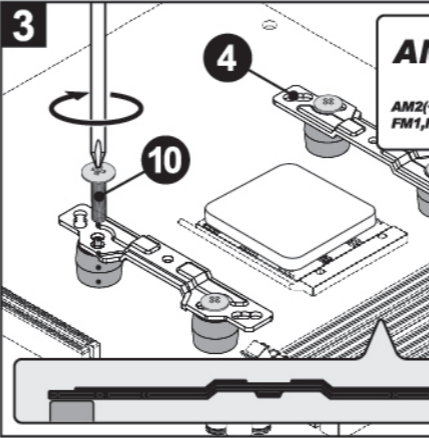
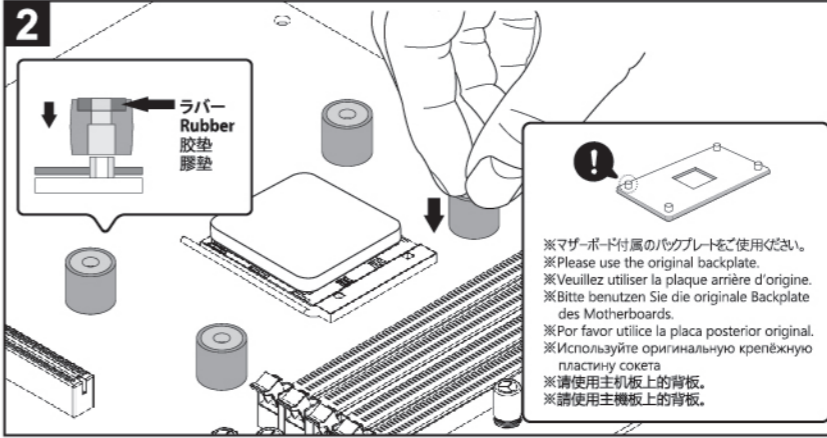
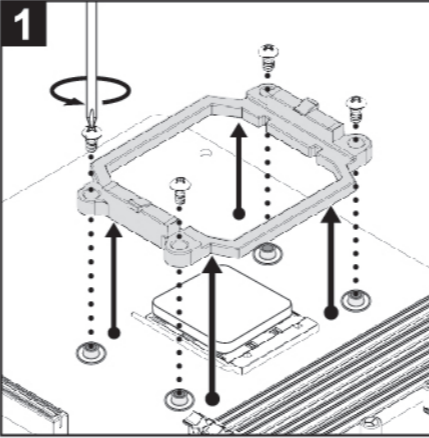
intel

LGA 775 / 115x / 1366



AMD

AM2(+)/AM3(+)/AM4/FM1/FM2(+)



注意! / Caution! / AVERTISSEMENT!

●感電の恐れがございますので、取り付けの際にはPCの電源を切りコンセントを外した状態で取り付けを行ってください。  
 ●本製品の取り付けの際は、作業スペースの確保及び、別途作業手袋等をご用意いただくことをお勧めします。  
 ●本製品、及び付属部品は、小さなお子様の届かないところに保管をお願いします。  
 ●取り付けの際には本製品及びPC内部の突起によるケガにご注意ください。  
 ●誤った使用方法や接続方法は発火や感電の原因となります。

●To prevent electrical shocks, please turn off the system power and unplug the power cord of the system before beginning the installation.  
 ●It is recommended to reserve enough space for installing this product as well as to wear gloves to prevent any injuries during the installation.  
 ●Please keep this product and accessories away from children.  
 ●To prevent injuries, please be careful as the edges of the devices installed in your system can be sharp.  
 ●Before using this product, please carefully read the manual of this product. For your safety, please ensure this product is installed correctly. Improper installation or use of this product could pose potential fire hazards.

●Pour éviter les chocs électriques, couper l'alimentation du système et débrancher le cordon d'alimentation avant de commencer l'installation.  
 ●Il est recommandé de prévoir suffisamment d'espace pour installer ce produit et de porter des gants pour éviter de se blesser pendant l'installation.  
 ●Veuillez lire attentivement le manuel du produit avant l'installation. Pour votre sécurité, veuillez vous assurer que ce produit est correctement installé. Une installation ou une utilisation inadéquate de ce produit pourrait provoquer un risque d'incendie.

●ご使用前に必ず同梱の説明書をよくお読み下さい。  
 ●PCケースの大きさによっては本品を取り付けられない場合があります。  
 ●PCケース内の通気、電源ファンやPCケースファンの排気が不十分の場合性能が出ない場合があります。  
 ●マザーボードの種類や形状によっては本製品を取り付けられない場合があります。  
 ●マザーボードはなるべく未使用のものをご使用下さい。他のCPUクーラーをご使用していたマザーボードには歪みが生じている恐れがあり、本品の性能が十分に発揮されないことがあります。  
 ●本製品はCPUクーラーのみのキットです。その他のパーツは別途お買い求め下さい。

●Please make sure to read the Installation Guide before installing this product.  
 ●Depending on the size of the PC case, it may not be possible to install this product. Please be sure to check the dimension of your case prior to the purchase of this product.  
 ●This product may not perform well if there is not enough ventilation inside the PC case. Please make sure to provide sufficient ventilation and use supplemental cooling products, such as case fans.  
 ●This product may not be installed on certain types of motherboards. Please check the motherboard and its dimension before purchasing this product.  
 ●We recommend using this product with a new motherboard only. A used motherboard could be distorted, which could have a negative affect on this products performance.  
 ●This package consists of CPU cooler and fan only. Please purchase other PC devices separately.

●Veuillez vous assurer de lire le guide d'installation avant d'installer le produit.  
 ●L'installation du produit ne sera peut être pas possible en raison de la taille du boîtier du PC. Assurez-vous de bien vérifier la dimension de votre boîtier avant d'acheter ce produit.  
 ●Le produit risque de ne pas fonctionner correctement en l'absence de ventilation à l'intérieur du boîtier du PC. Veuillez vous assurer que la ventilation est suffisante en utilisant un moyen de refroidissement supplémentaire comme un ventilateur pour boîtier.  
 ●Ce produit ne doit pas être installé sur certains types de cartes mères. Veuillez vérifier la carte mère et ses dimensions avant d'acheter le produit.  
 ●Nous recommandons d'utiliser ce produit uniquement avec une nouvelle carte mère. Une carte mère ayant déjà servi risque d'être déformée et ce produit risquerait alors de ne pas bien fonctionner.  
 ●Ce paquet comporte uniquement le ventirad. Veuillez acheter séparément les autres composants du PC.