

Games PCGH Edition
Hardware MUGEN 5 無限五 取り付け説明書
INSTALLATION GUIDE

【本製品を取り付ける前に】
 ・本製品の取り付けの際は、マザーボードをPCケースから取り外す等の作業スペースの確保及び、別途作業手袋等をご用意いただくことをお勧めします。
【取り扱い上の注意】
 ・本製品及び付属部品の保管につきましては、小さなお子様の手の届かないところに保管をお願いします。
 ・取り付けの際には、本製品及びPC内部の突起によるケガにご注意ください。

【Avant l'installation】
 ・Nous vous recommandons de prévoir suffisamment d'espace avant d'utiliser ce produit et de porter des gants pour éviter tout risque de blessures pendant l'installation.

【Mise en garde pendant l'installation】
 ・Tenez ce produit, ainsi que ses accessoires, à l'écart des enfants.
 ・Afin d'éviter tout risque de blessures, manipulez les rebords de l'appareil avec précaution car ceux-ci sont coupants.

【Antes de la instalación】
 ・Se recomienda tener espacio suficiente para instalar este producto así como utilizar guantes para evitar lesiones durante la instalación.

【Precauciones durante la instalación】
 ・Mantenga este producto y los accesorios lejos de los niños.
 ・Para evitar lesiones, tenga cuidado ya que los bordes de los dispositivos instalados en su sistema pueden estar afilados.

【Before Installation】
 ・It is recommended to reserve enough space for installing this product as well as to wear gloves to prevent any injuries during the installation.

【Caution during Installation】
 ・Please keep this product and accessories away from children.
 ・To prevent injuries, please be careful as the edges of the devices installed in your system can be sharp.

【Vor der Installation】
 ・Es wird empfohlen, sich für die Montage ausreichend Platz zu schaffen und während der Installation Handschuhe zu tragen, um Verletzungen vorzubeugen.

【Während der Installation】
 ・Bitte bewahren Sie das Produkt und sein Zubehör für Kinder unzugänglich auf.
 ・Um Unfälle zu vermeiden, bitten wir bei der Benutzung um Vorsicht, da das Produkt scharfe Kanten haben kann.

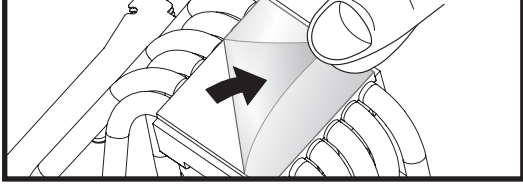
【Перед установкой】
 ・Рекомендуется обеспечить достаточно свободного пространства для монтажа данного продукта. Монтаж желательнo проводить в перчатках во избежание травм.

【Во время установки】
 ・Пожалуйста, храните продукт и комплектующие вдали от детей.
 ・Будьте осторожны, так как углы продукта могут иметь острые края.

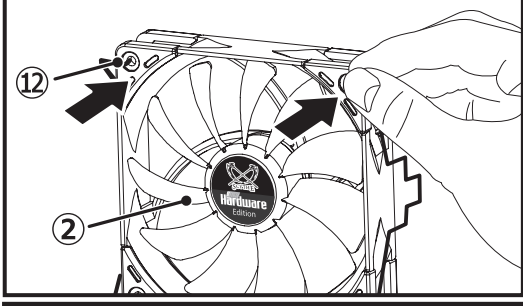
パーツリスト/Item List

1 Kaze Flex 120 PWM Fan	2 LGA775用ゴムスペーサー Rubber Spacer for Socket 775	3 マウンティングプレート(intel) Mounting Plates (intel)	4 スタッドナット A Stud Nuts A
5 ネジ(小) Screws (Small)	6 バックプレート Back Plate	7 スタッドナット B Stud Nuts B	8 ネジ(大) Screws (Large)
9 ファンクリップ Fan Clips	10 マウンティングプレート(AMD) Mounting Plates (AMD)	11 スペーサー Plastic Spacers	12 グリス Thermal Grease
13 ドライバー Screwdriver	14 Y字ケーブル Y-Cable	15 CPU_FAN	

**取り付け前にはがしてください。
 Peel Off Before Installation
 Décoller Avant l'installation**



**ファンの取り付け方
 Fan Installation Guide
 Guide d'Installation du Ventilateur**



Kaze Flex 120 PWM Fan

300 ± 200 ~ 800 ± 10% rpm
 4.0 ~ 14.5 dBA
 16.6 ~ 43.03 CFM

PC起動時に注意 BIOS Configuration

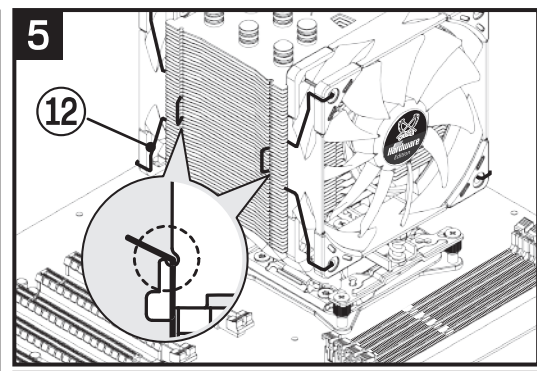
PC起動時に、UEFI (BIOS) より「CPU FAN ERROR」が表示してしまう場合は、UEFI (BIOS) の回転数警告の設定をしてください。
 ※マザーボードにより設定方法が異なりますので、マザーボードのマニュアルをご参照ください。
 In case the "CPU FAN ERROR" message is displayed by the UEFI (BIOS), please adjust the UEFI fan speed settings ("CPU Fan Speed Low Limit" - Option).
 ※Settings will vary according to your type of motherboard. Please consult your motherboard instructions.

intel LGA 2066 / 2011(V3)

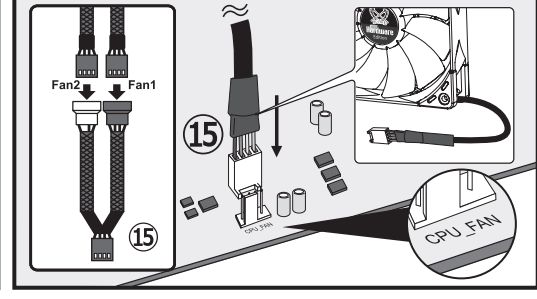
1 Thermal grease application.
2 Fan mounting plate placement.
3 Thermal grease application (detailed).
4 Fan mounting plate placement (detailed).
5 Stud nut placement.
6 Final fan attachment.

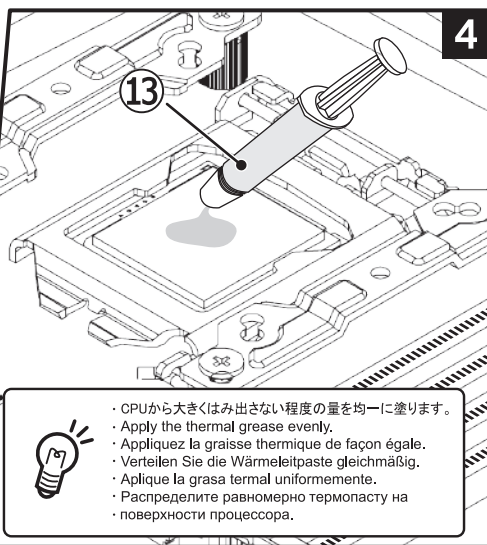
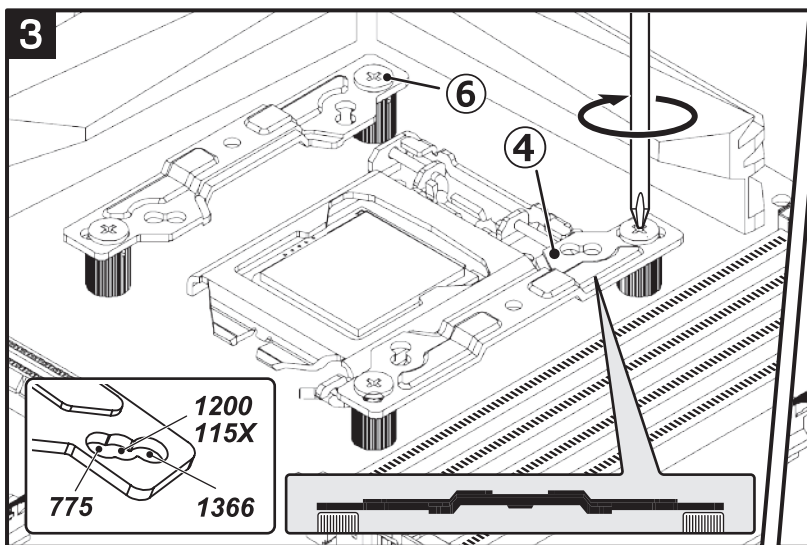
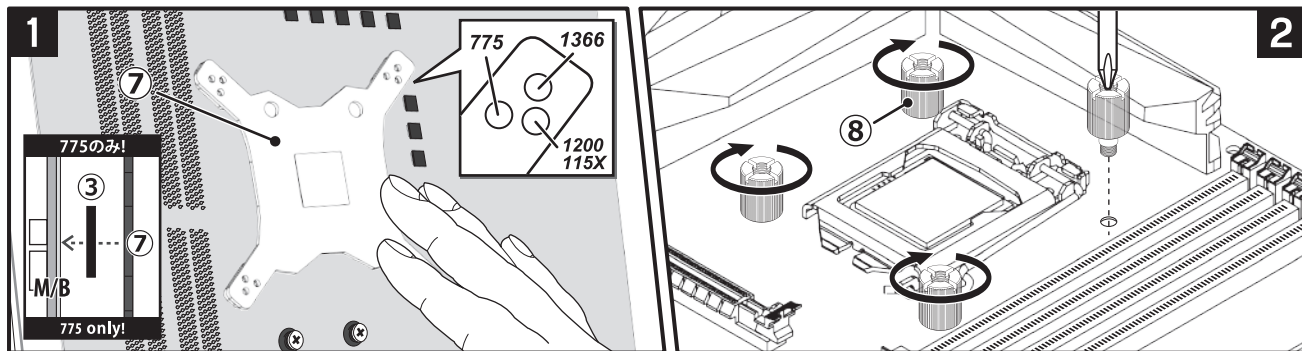
・CPUから大きくはみ出さない程度の量を均一に塗ります。
 ・Apply the thermal grease evenly.
 ・Appliquez la graisse thermique de façon égale.
 ・Verteilen Sie die Wärmeleitpaste gleichmäßig.
 ・Aplicar la grasa termal uniformemente.
 ・Распределите равномерно термопасту на поверхности процессора.

・片方から締め切らず、両方を交互に少しずつ締め切ってください。
 ・Please tighten all screws evenly.
 ・Serrez uniformément toutes les vis.
 ・Bitte ziehen Sie alle Schrauben gleichmäßig an.
 ・Por favor apriete los tornillos de manera uniforme.
 ・Затягивайте винты равномерно

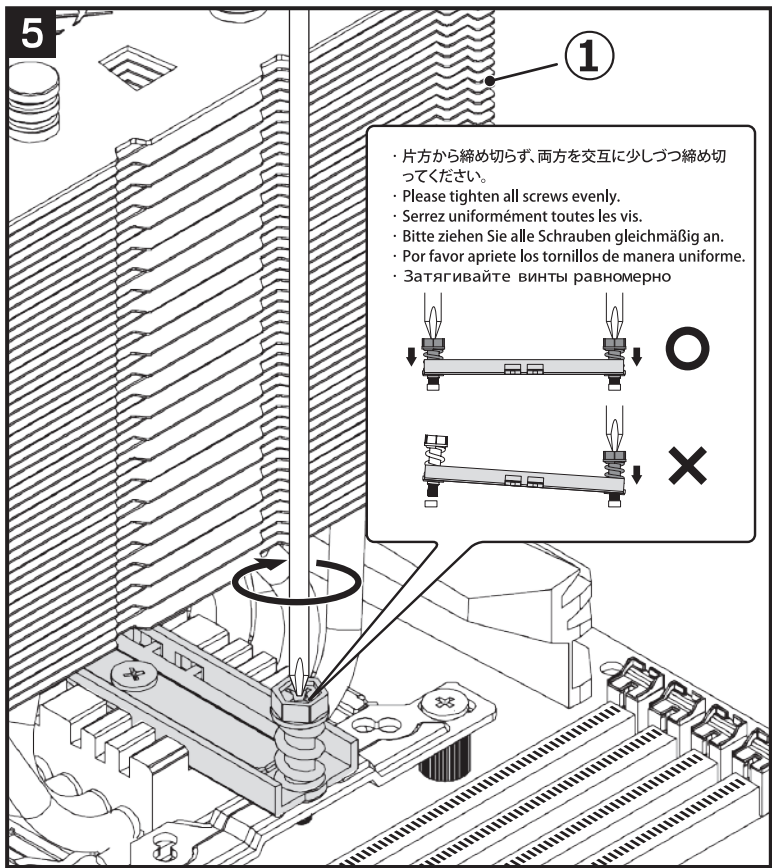


6
 ・黒色のコネクタのみが回転数を検知します
 ・Fan speed can only be detected for the fan attached to the black connector head.
 ・La vitesse du ventilateur ne peut être détectée pour le ventilateur connecté que par le biais du connecteur noir.
 ・Lüfterdrehzahl kann nur für den Lüfter am schwarzen Anschluss ermittelt werden.
 ・La velocidad del ventilador puede ser detectada solamente para el ventilador conectado a través del conector negro.
 ・Скорость вращения может считываться только у вентилятора подключенного к черному разъему.

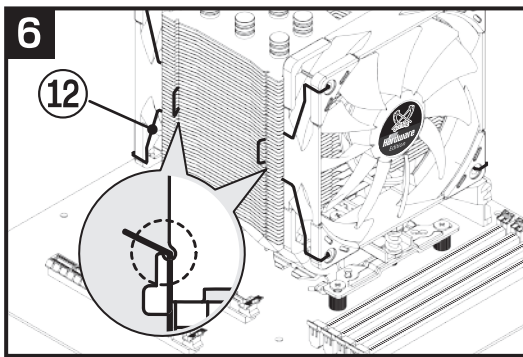




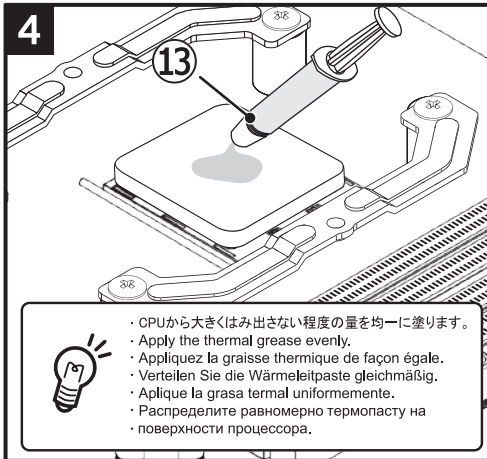
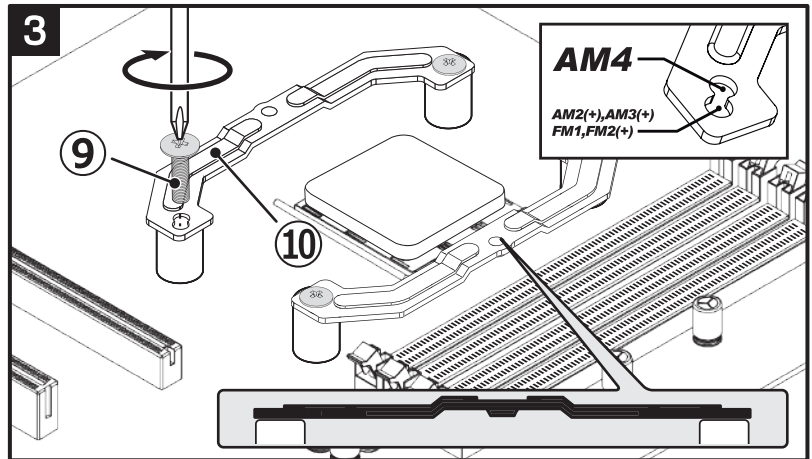
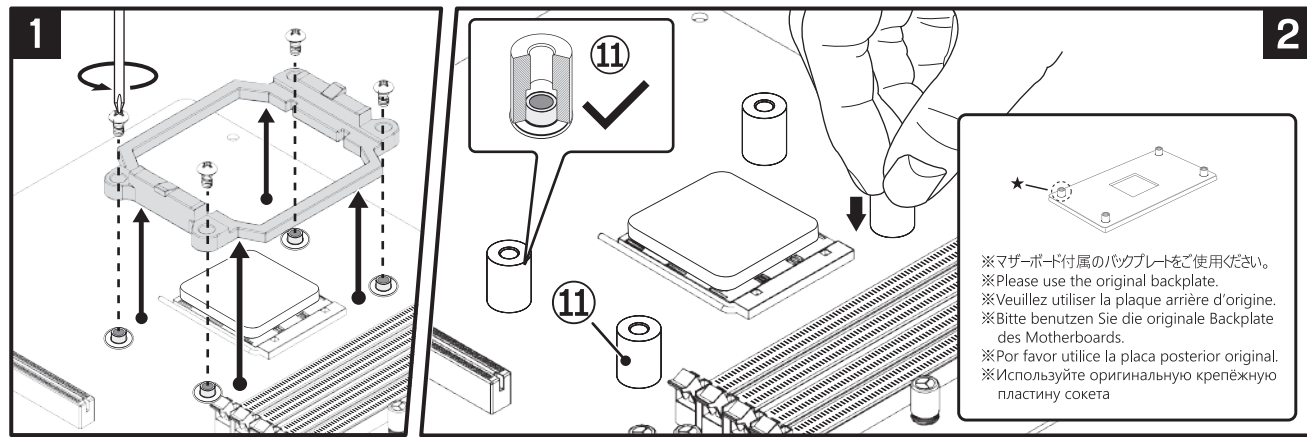
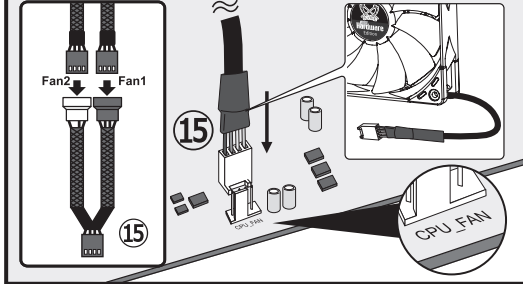
- CPUから大きくはみ出さない程度の量を均一に塗ります。
- Apply the thermal grease evenly.
- Appliquez la graisse thermique de façon égale.
- Verteilen Sie die Wärmeleitpaste gleichmäßig.
- Aplique la grasa termal uniformemente.
- Распределите равномерно термопасту на поверхности процессора.



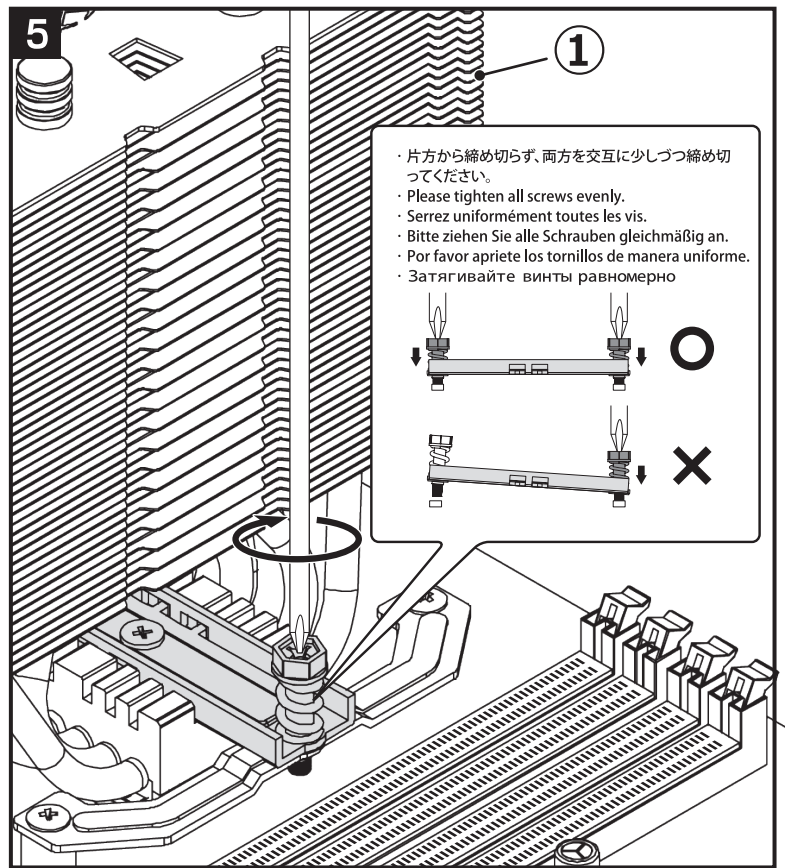
- 片方から締め切らず、両方を交互に少しずつ締め切ってください。
- Please tighten all screws evenly.
- Serrez uniformément toutes les vis.
- Bitte ziehen Sie alle Schrauben gleichmäßig an.
- Por favor apriete los tornillos de manera uniforme.
- Затягивайте винты равномерно



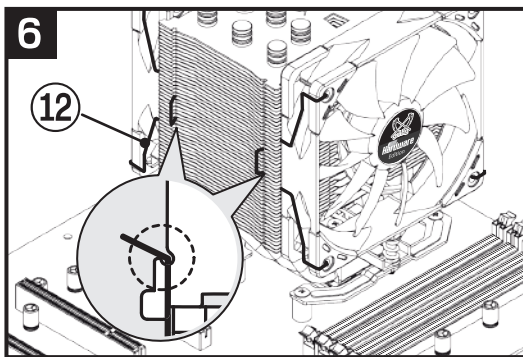
- 黒色のコネクタのみが回転数を検知します
- Fan speed can only be detected for the fan attached to the black connector head.
- La vitesse du ventilateur ne peut être détectée pour le ventilateur connecté que par le biais du connecteur noir.
- Lüfterdrehzahl kann nur für den Lüfter am schwarzen Anschluss ermittelt werden.
- La velocidad del ventilador puede ser detectada solamente para el ventilador conectado a través del conector negro.
- Скорость вращения может считываться только у вентилятора подключенного к черному разъему.



- CPUから大きくはみ出さない程度の量を均一に塗ります。
- Apply the thermal grease evenly.
- Appliquez la graisse thermique de façon égale.
- Verteilen Sie die Wärmeleitpaste gleichmäßig.
- Aplique la grasa termal uniformemente.
- Распределите равномерно термопасту на поверхности процессора.



- 片方から締め切らず、両方を交互に少しずつ締め切ってください。
- Please tighten all screws evenly.
- Serrez uniformément toutes les vis.
- Bitte ziehen Sie alle Schrauben gleichmäßig an.
- Por favor apriete los tornillos de manera uniforme.
- Затягивайте винты равномерно



- 黒色のコネクタのみが回転数を検知します
- Fan speed can only be detected for the fan attached to the black connector head.
- La vitesse du ventilateur ne peut être détectée pour le ventilateur connecté que par le biais du connecteur noir.
- Lüfterdrehzahl kann nur für den Lüfter am schwarzen Anschluss ermittelt werden.
- La velocidad del ventilador puede ser detectada solamente para el ventilador conectado a través del conector negro.
- Скорость вращения может считываться только у вентилятора подключенного к черному разъему.

