

# KOTETSU MARK II 虎徹 弐

# TUF GAMING ALLIANCE INSTALLATION GUIDE

## 取り付け説明書

### 【本製品を取り付ける前】

本製品の取り付けの際は、マザーボードをPCケースから取り外す等の作業スペースの確保及び、別途作業手袋等をご用意いただくことをお勧めします。

### 【取り扱い上の注意】

本製品及び付属品等の保管につきましては、小さなお子様の手の届かないところに保管をお願いします。  
取り付けの際は、本製品及びPC内部の突起によるケガにご注意ください。

### 【Before Installation】

It is recommended to reserve enough space for installing this product as well as to wear gloves to prevent any injuries during the installation.

### 【Caution during Installation】

Please keep this product and accessories away from children.  
To prevent injuries, please be careful as the edges of the devices installed in your system can be sharp.

### 【Avant l'installation】

Nous vous recommandons de prévoir suffisamment d'espace avant d'utiliser ce produit et de porter des gants pour éviter tout risque de blessures pendant l'installation.

### 【Mise en garde pendant l'installation】

Tenez ce produit, ainsi que ses accessoires, à l'écart des enfants.  
Afin d'éviter tout risque de blessures, manipulez les rebords de l'appareil avec précaution car ceux-ci sont coupants.

### 【Vor der Installation】

Es wird empfohlen, sich für die Montage ausreichend Platz zu schaffen und während der Installation Handschuhe zu tragen, um Verletzungen vorzubeugen.

### 【Während der Installation】

Bitte bewahren Sie das Produkt und sein Zubehör für Kinder unzugänglich auf.  
Um Unfälle zu vermeiden, bitten wir bei der Benutzung um Vorsicht, da das Produkt scharfe Kanten haben kann.

### 【Antes de la instalación】

Se recomienda tener espacio suficiente para instalar este producto así como utilizar guantes para evitar lesiones durante la instalación.

### 【Precauciones durante la instalación】

Mantenga este producto y los accesorios lejos de los niños.  
Para evitar lesiones, tenga cuidado ya que los bordes de los dispositivos instalados en su sistema pueden estar afilados.

### 【Перед установкой】

Рекомендуется обеспечить достаточно свободного пространства для монтажа данного продукта. Монтаж желательно проводить в перчатках во избежание травм.

### 【Во время установки】

Помните, храните продукт и комплектующие вдали от детей.  
Будьте осторожны, так как края продукта могут иметь острые края.

### 【安装前注意事项】

在安装本产品时，建议您预留从机箱中移除主板所需的空间，并且准备手套。  
在安装本产品时，请小心本产品以及电脑内部的尖锐处避免受伤。

### 【使用上の注意事項】

本製品及び付属品等の保管につきましては、小さなお子様の手の届かないところに保管をお願いします。  
取り付けの際は、本製品及びPC内部の突起によるケガにご注意ください。

### 【Antes de la instalación】

Se recomienda tener espacio suficiente para instalar este producto así como utilizar guantes para evitar lesiones durante la instalación.

### 【Precauciones durante la instalación】

Mantenga este producto y los accesorios lejos de los niños.  
Para evitar lesiones, tenga cuidado ya que los bordes de los dispositivos instalados en su sistema pueden estar afilados.

### 【Перед установкой】

Рекомендуется обеспечить достаточно свободного пространства для монтажа данного продукта. Монтаж желательно проводить в перчатках во избежание травм.

### 【Во время установки】

Помните, храните продукт и комплектующие вдали от детей.  
Будьте осторожны, так как края продукта могут иметь острые края.

### 【安装前注意事项】

在安装本产品时，建议您预留从机箱中移除主板所需的空间，并且准备手套。  
在安装本产品时，请小心本产品以及电脑内部的尖锐处避免受伤。

### 【使用上の注意事項】

本製品及び付属品等の保管につきましては、小さなお子様の手の届かないところに保管をお願いします。  
取り付けの際は、本製品及びPC内部の突起によるケガにご注意ください。

### 【Antes de la instalación】

Se recomienda tener espacio suficiente para instalar este producto así como utilizar guantes para evitar lesiones durante la instalación.

### 【Precauciones durante la instalación】

Mantenga este producto y los accesorios lejos de los niños.  
Para evitar lesiones, tenga cuidado ya que los bordes de los dispositivos instalados en su sistema pueden estar afilados.

### 【Перед установкой】

Рекомендуется обеспечить достаточно свободного пространства для монтажа данного продукта. Монтаж желательно проводить в перчатках во избежание травм.

### 【Во время установки】

Помните, храните продукт и комплектующие вдали от детей.  
Будьте осторожны, так как края продукта могут иметь острые края.

### 【安装前注意事项】

在安装本产品时，建议您预留从机箱中移除主板所需的空间，并且准备手套。  
在安装本产品时，请小心本产品以及电脑内部的尖锐处避免受伤。

### 【使用上の注意事項】

本製品及び付属品等の保管につきましては、小さなお子様の手の届かないところに保管をお願いします。  
取り付けの際は、本製品及びPC内部の突起によるケガにご注意ください。

### 【Antes de la instalación】

Se recomienda tener espacio suficiente para instalar este producto así como utilizar guantes para evitar lesiones durante la instalación.

### 【Precauciones durante la instalación】

Mantenga este producto y los accesorios lejos de los niños.  
Para evitar lesiones, tenga cuidado ya que los bordes de los dispositivos instalados en su sistema pueden estar afilados.

### 【Перед установкой】

Рекомендуется обеспечить достаточно свободного пространства для монтажа данного продукта. Монтаж желательно проводить в перчатках во избежание травм.

### 【Во время установки】

Помните, храните продукт и комплектующие вдали от детей.  
Будьте осторожны, так как края продукта могут иметь острые края.

### 【安装前注意事项】

在安装本产品时，建议您预留从机箱中移除主板所需的空间，并且准备手套。  
在安装本产品时，请小心本产品以及电脑内部的尖锐处避免受伤。

### 【使用上の注意事項】

本製品及び付属品等の保管につきましては、小さなお子様の手の届かないところに保管をお願いします。  
取り付けの際は、本製品及びPC内部の突起によるケガにご注意ください。

### 【Antes de la instalación】

Se recomienda tener espacio suficiente para instalar este producto así como utilizar guantes para evitar lesiones durante la instalación.

### 【Precauciones durante la instalación】

Mantenga este producto y los accesorios lejos de los niños.  
Para evitar lesiones, tenga cuidado ya que los bordes de los dispositivos instalados en su sistema pueden estar afilados.

### 【Перед установкой】

Рекомендуется обеспечить достаточно свободного пространства для монтажа данного продукта. Монтаж желательно проводить в перчатках во избежание травм.

### 【Во время установки】

Помните, храните продукт и комплектующие вдали от детей.  
Будьте осторожны, так как края продукта могут иметь острые края.

### 【安装前注意事项】

在安装本产品时，建议您预留从机箱中移除主板所需的空间，并且准备手套。  
在安装本产品时，请小心本产品以及电脑内部的尖锐处避免受伤。

### 【使用上の注意事項】

本製品及び付属品等の保管につきましては、小さなお子様の手の届かないところに保管をお願いします。  
取り付けの際は、本製品及びPC内部の突起によるケガにご注意ください。

### 【Antes de la instalación】

Se recomienda tener espacio suficiente para instalar este producto así como utilizar guantes para evitar lesiones durante la instalación.

### 【Precauciones durante la instalación】

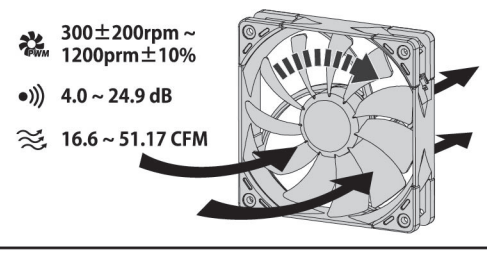
Mantenga este producto y los accesorios lejos de los niños.  
Para evitar lesiones, tenga cuidado ya que los bordes de los dispositivos instalados en su sistema pueden estar afilados.

### 【Перед установкой】

Рекомендуется обеспечить достаточно свободного пространства для монтажа данного продукта. Монтаж желательно проводить в перчатках во избежание травм.

### 【Во время установки】

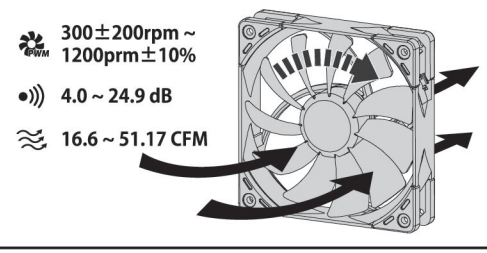
Помните, храните продукт и комплектующие вдали от детей.  
Будьте осторожны, так как края продукта могут иметь острые края.



**300±200rpm ~ 1200rpm±10%**

**4.0 ~ 24.9 dB**

**16.6 ~ 51.17 CFM**

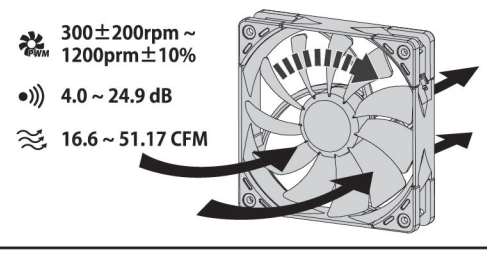


ファンを取り付け方 / Fan Installation Guide  
Guide d'Installation du Ventilateur /  
風扇安裝方式 / 風扇安裝方式

300±200rpm ~ 1200rpm±10%

4.0 ~ 24.9 dB

16.6 ~ 51.17 CFM

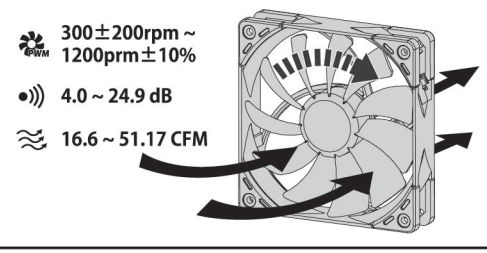


**Kaze Flex 120 RGB PWM Fan**

300±200rpm ~ 1200rpm±10%

4.0 ~ 24.9 dB

16.6 ~ 51.17 CFM

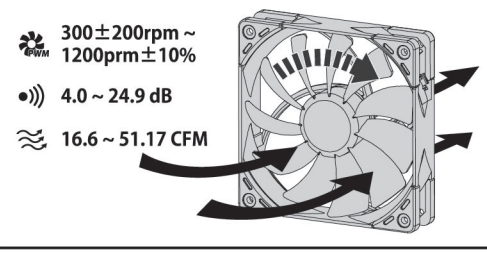


ファンを取り付け方 / Fan Installation Guide  
Guide d'Installation du Ventilateur /  
風扇安裝方式 / 風扇安裝方式

300±200rpm ~ 1200rpm±10%

4.0 ~ 24.9 dB

16.6 ~ 51.17 CFM

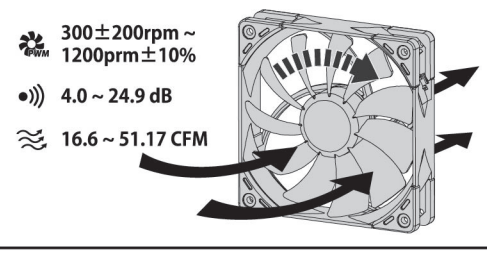


**Kaze Flex 120 RGB PWM Fan**

300±200rpm ~ 1200rpm±10%

4.0 ~ 24.9 dB

16.6 ~ 51.17 CFM

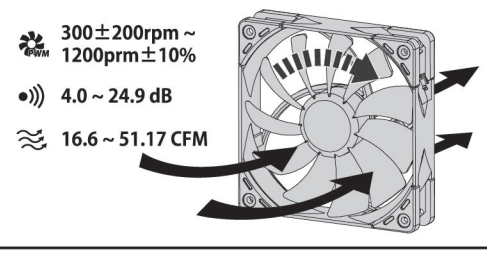


ファンを取り付け方 / Fan Installation Guide  
Guide d'Installation du Ventilateur /  
風扇安裝方式 / 風扇安裝方式

300±200rpm ~ 1200rpm±10%

4.0 ~ 24.9 dB

16.6 ~ 51.17 CFM

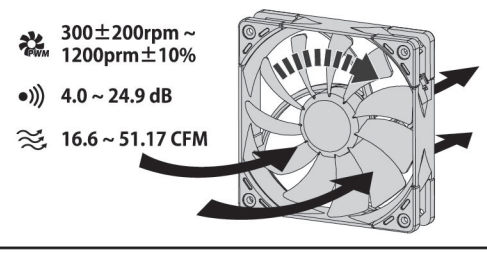


**Kaze Flex 120 RGB PWM Fan**

300±200rpm ~ 1200rpm±10%

4.0 ~ 24.9 dB

16.6 ~ 51.17 CFM

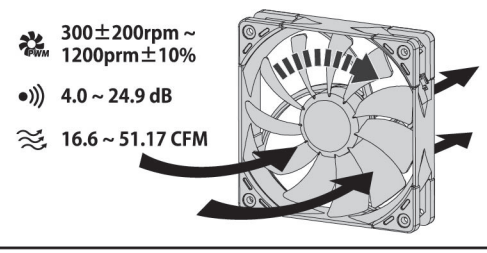


ファンを取り付け方 / Fan Installation Guide  
Guide d'Installation du Ventilateur /  
風扇安裝方式 / 風扇安裝方式

300±200rpm ~ 1200rpm±10%

4.0 ~ 24.9 dB

16.6 ~ 51.17 CFM

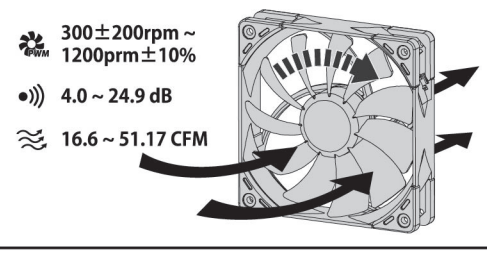


**Kaze Flex 120 RGB PWM Fan**

300±200rpm ~ 1200rpm±10%

4.0 ~ 24.9 dB

16.6 ~ 51.17 CFM

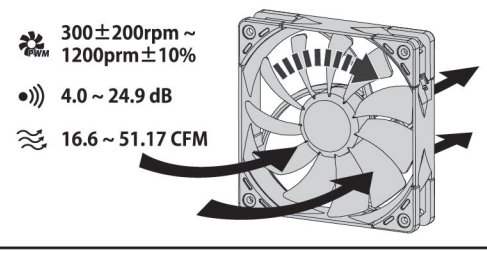


ファンを取り付け方 / Fan Installation Guide  
Guide d'Installation du Ventilateur /  
風扇安裝方式 / 風扇安裝方式

300±200rpm ~ 1200rpm±10%

4.0 ~ 24.9 dB

16.6 ~ 51.17 CFM

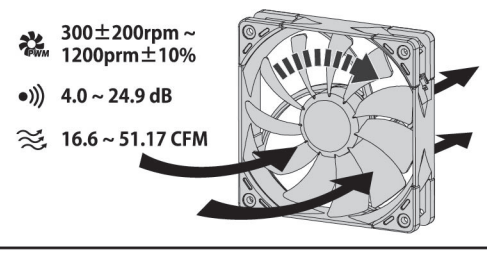


**Kaze Flex 120 RGB PWM Fan**

300±200rpm ~ 1200rpm±10%

4.0 ~ 24.9 dB

16.6 ~ 51.17 CFM

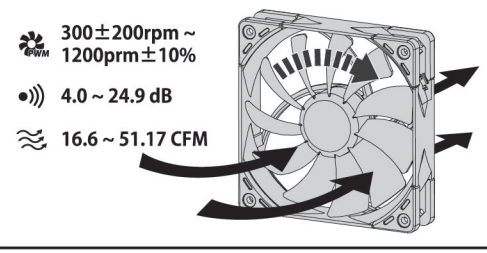


ファンを取り付け方 / Fan Installation Guide  
Guide d'Installation du Ventilateur /  
風扇安裝方式 / 風扇安裝方式

300±200rpm ~ 1200rpm±10%

4.0 ~ 24.9 dB

16.6 ~ 51.17 CFM

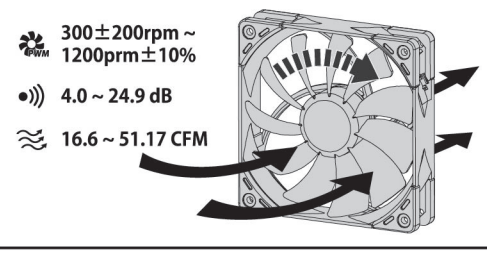


**Kaze Flex 120 RGB PWM Fan**

300±200rpm ~ 1200rpm±10%

4.0 ~ 24.9 dB

16.6 ~ 51.17 CFM

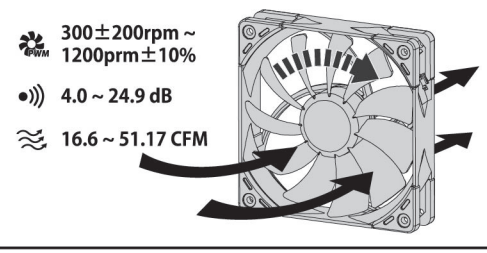


ファンを取り付け方 / Fan Installation Guide  
Guide d'Installation du Ventilateur /  
風扇安裝方式 / 風扇安裝方式

300±200rpm ~ 1200rpm±10%

4.0 ~ 24.9 dB

16.6 ~ 51.17 CFM

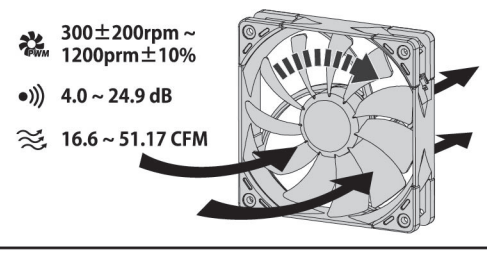


**Kaze Flex 120 RGB PWM Fan**

300±200rpm ~ 1200rpm±10%

4.0 ~ 24.9 dB

16.6 ~ 51.17 CFM

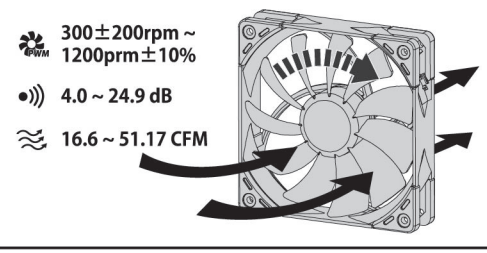


ファンを取り付け方 / Fan Installation Guide  
Guide d'Installation du Ventilateur /  
風扇安裝方式 / 風扇安裝方式

300±200rpm ~ 1200rpm±10%

4.0 ~ 24.9 dB

16.6 ~ 51.17 CFM

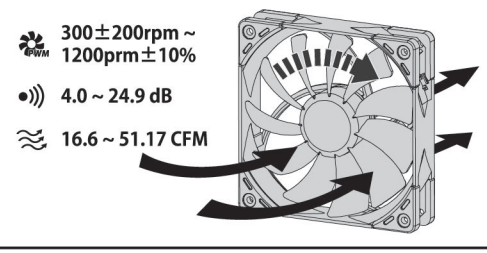


**Kaze Flex 120 RGB PWM Fan**

300±200rpm ~ 1200rpm±10%

4.0 ~ 24.9 dB

16.6 ~ 51.17 CFM

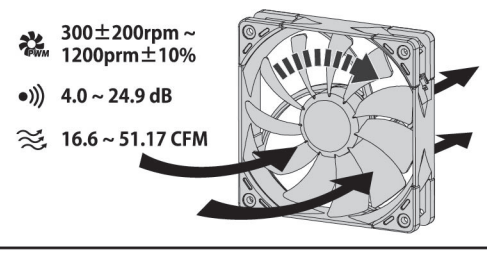


ファンを取り付け方 / Fan Installation Guide  
Guide d'Installation du Ventilateur /  
風扇安裝方式 / 風扇安裝方式

300±200rpm ~ 1200rpm±10%

4.0 ~ 24.9 dB

16.6 ~ 51.17 CFM

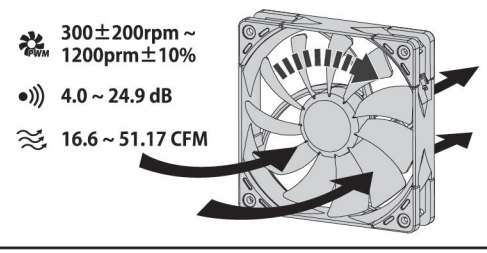


**Kaze Flex 120 RGB PWM Fan**

300±200rpm ~ 1200rpm±10%

4.0 ~ 24.9 dB

16.6 ~ 51.17 CFM

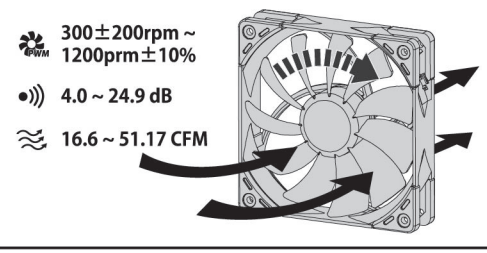


ファンを取り付け方 / Fan Installation Guide  
Guide d'Installation du Ventilateur /  
風扇安裝方式 / 風扇安裝方式

300±200rpm ~ 1200rpm±10%

4.0 ~ 24.9 dB

16.6 ~ 51.17 CFM

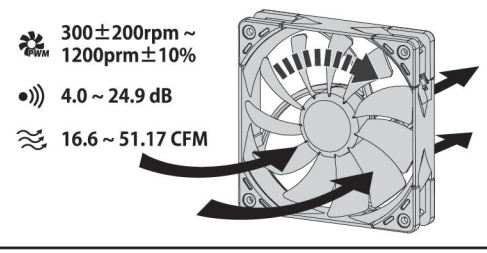


**Kaze Flex 120 RGB PWM Fan**

300±200rpm ~ 1200rpm±10%

4.0 ~ 24.9 dB

16.6 ~ 51.17 CFM

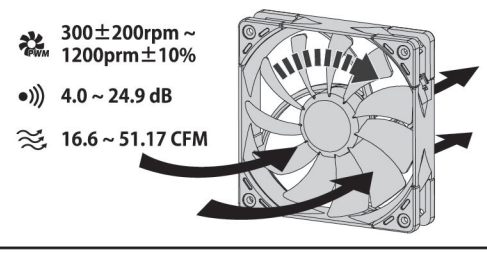


ファンを取り付け方 / Fan Installation Guide  
Guide d'Installation du Ventilateur /  
風扇安裝方式 / 風扇安裝方式

300±200rpm ~ 1200rpm±10%

4.0 ~ 24.9 dB

16.6 ~ 51.17 CFM

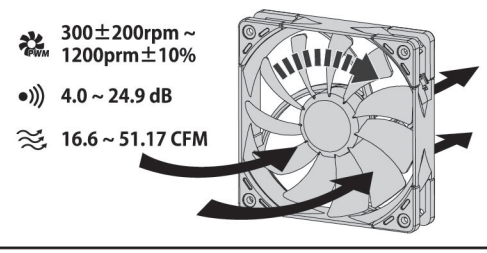


**Kaze Flex 120 RGB PWM Fan**

300±200rpm ~ 1200rpm±10%

4.0 ~ 24.9 dB

16.6 ~ 51.17 CFM

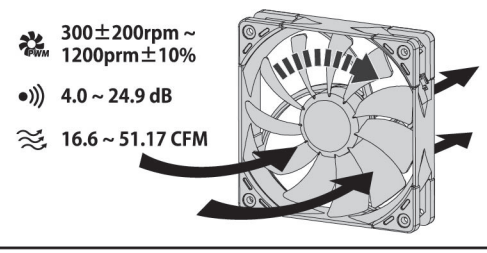


ファンを取り付け方 / Fan Installation Guide  
Guide d'Installation du Ventilateur /  
風扇安裝方式 / 風扇安裝方式

300±200rpm ~ 1200rpm±10%

4.0 ~ 24.9 dB

16.6 ~ 51.17 CFM

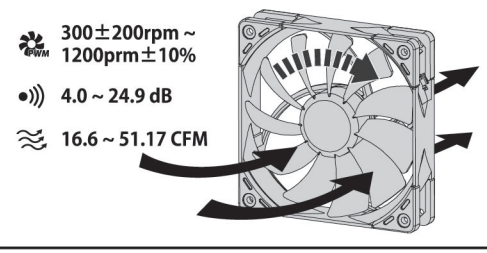


**Kaze Flex 120 RGB PWM Fan**

300±200rpm ~ 1200rpm±10%

4.0 ~ 24.9 dB

16.6 ~ 51.17 CFM

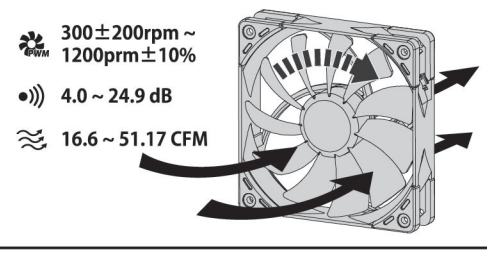


ファンを取り付け方 / Fan Installation Guide  
Guide d'Installation du Ventilateur /  
風扇安裝方式 / 風扇安裝方式

300±200rpm ~ 1200rpm±10%

4.0 ~ 24.9 dB

16.6 ~ 51.17 CFM

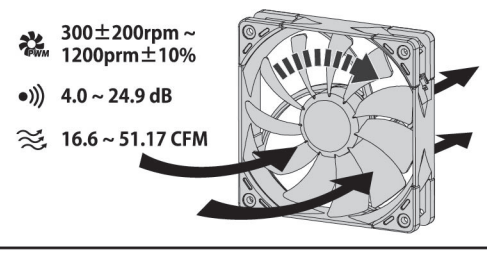


**Kaze Flex 120 RGB PWM Fan**

300±200rpm ~ 1200rpm±10%

4.0 ~ 24.9 dB

16.6 ~ 51.17 CFM

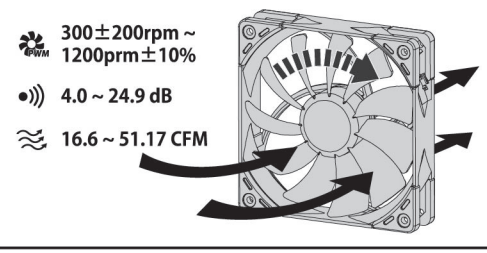


ファンを取り付け方 / Fan Installation Guide  
Guide d'Installation du Ventilateur /  
風扇安裝方式 / 風扇安裝方式

300±200rpm ~ 1200rpm±10%

4.0 ~ 24.9 dB

16.6 ~ 51.17 CFM

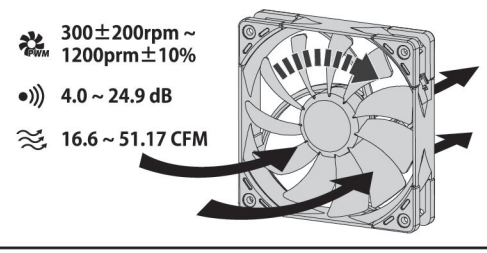


**Kaze Flex 120 RGB PWM Fan**

300±200rpm ~ 1200rpm±10%

4.0 ~ 24.9 dB

16.6 ~ 51.17 CFM

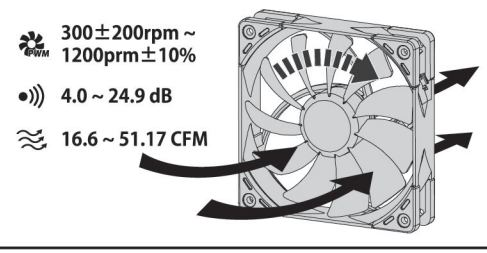


ファンを取り付け方 / Fan Installation Guide  
Guide d'Installation du Ventilateur /  
風扇安裝方式 / 風扇安裝方式

300±200rpm ~ 1200rpm±10%

4.0 ~ 24.9 dB

16.6 ~ 51.17 CFM

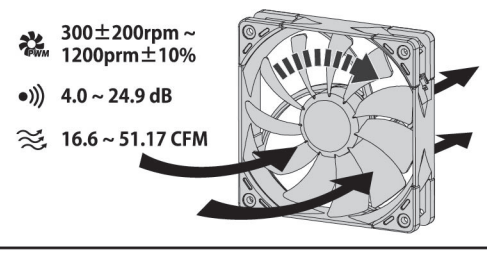


**Kaze Flex 120 RGB PWM Fan**

300±200rpm ~ 1200rpm±10%

4.0 ~ 24.9 dB

16.6 ~ 51.17 CFM

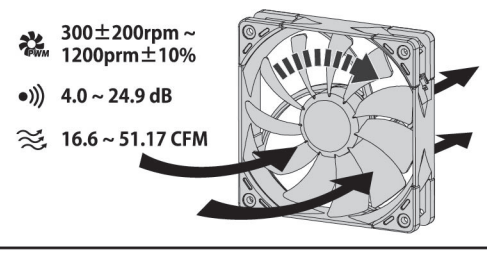


ファンを取り付け方 / Fan Installation Guide  
Guide d'Installation du Ventilateur /  
風扇安裝方式 / 風扇安裝方式

300±200rpm ~ 1200rpm±10%

4.0 ~ 24.9 dB

16.6 ~ 51.17 CFM

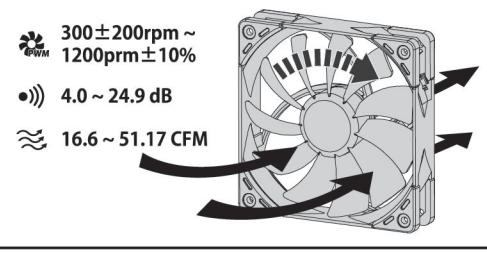


**Kaze Flex 120 RGB PWM Fan**

300±200rpm ~ 1200rpm±10%

4.0 ~ 24.9 dB

16.6 ~ 51.17 CFM

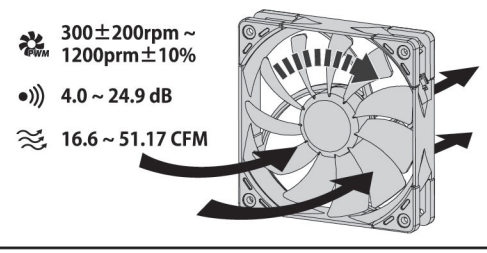


ファンを取り付け方 / Fan Installation Guide  
Guide d'Installation du Ventilateur /  
風扇安裝方式 / 風扇安裝方式

300±200rpm ~ 1200rpm±10%

4.0 ~ 24.9 dB

16.6 ~ 51.17 CFM

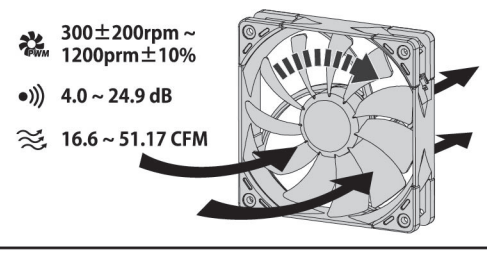


**Kaze Flex 120 RGB PWM Fan**

300±200rpm ~ 1200rpm±10%

4.0 ~ 24.9 dB

16.6 ~ 51.17 CFM

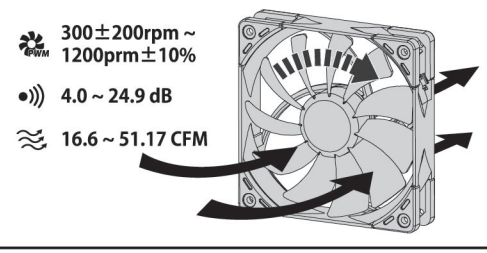


ファンを取り付け方 / Fan Installation Guide  
Guide d'Installation du Ventilateur /  
風扇安裝方式 / 風扇安裝方式

300±200rpm ~ 1200rpm±10%

4.0 ~ 24.9 dB

16.6 ~ 51.17 CFM

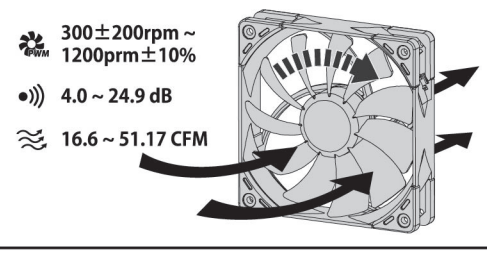


**Kaze Flex 120 RGB PWM Fan**

300±200rpm ~ 1200rpm±10%

4.0 ~ 24.9 dB

16.6 ~ 51.17 CFM

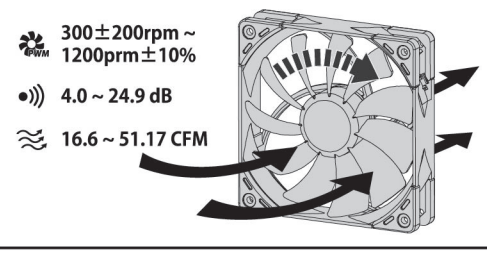


ファンを取り付け方 / Fan Installation Guide  
Guide d'Installation du Ventilateur /  
風扇安裝方式 / 風扇安裝方式

300±200rpm ~ 1200rpm±10%

4.0 ~ 24.9 dB

16.6 ~ 51.17 CFM

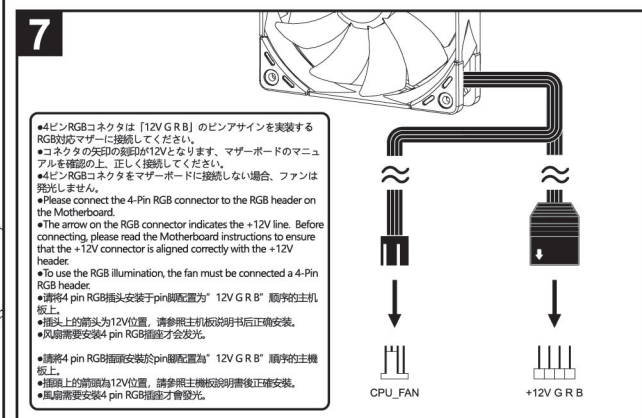
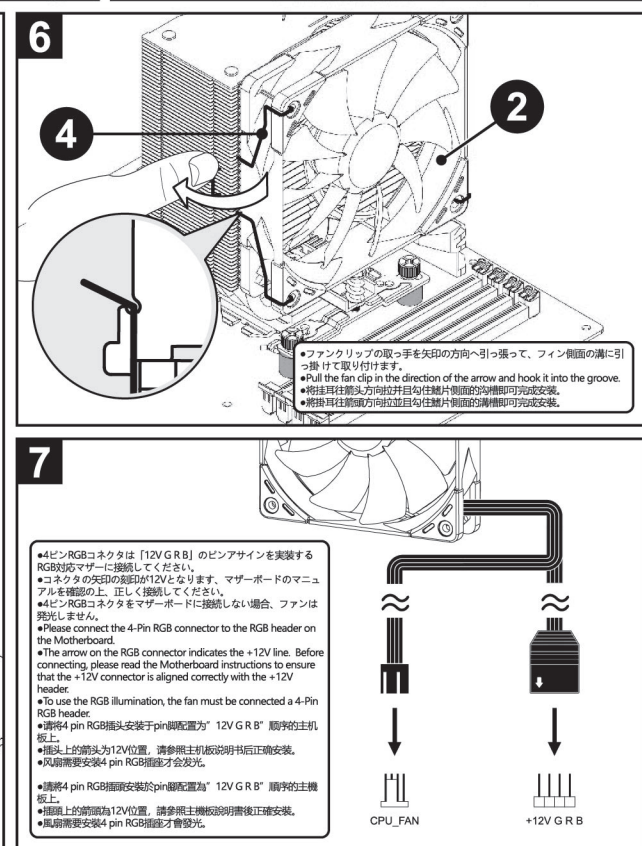
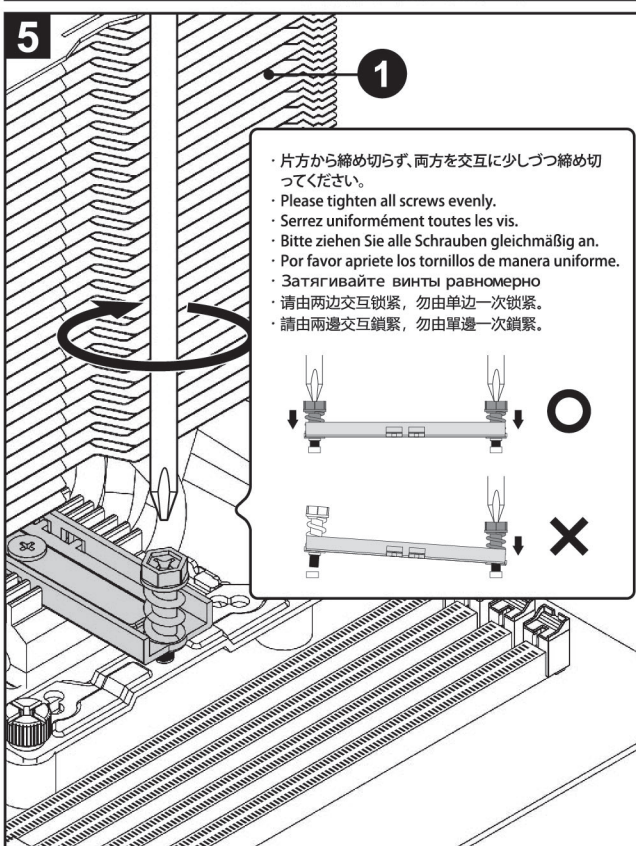
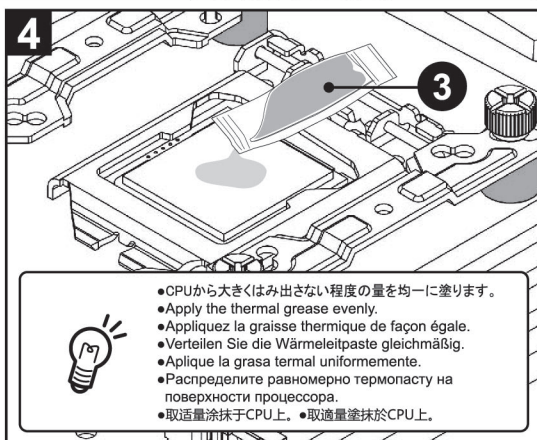
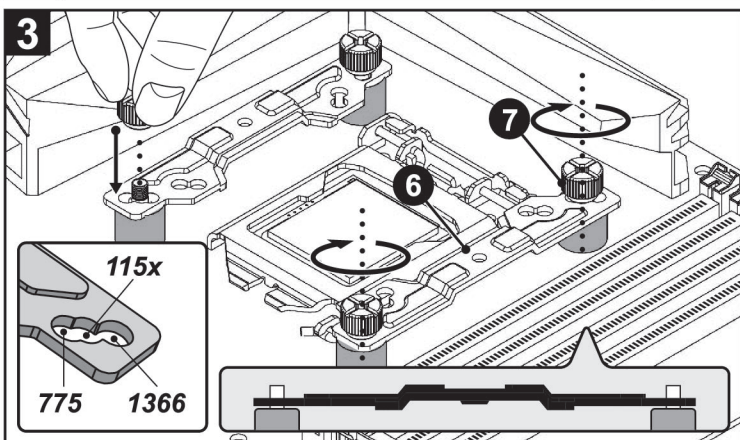
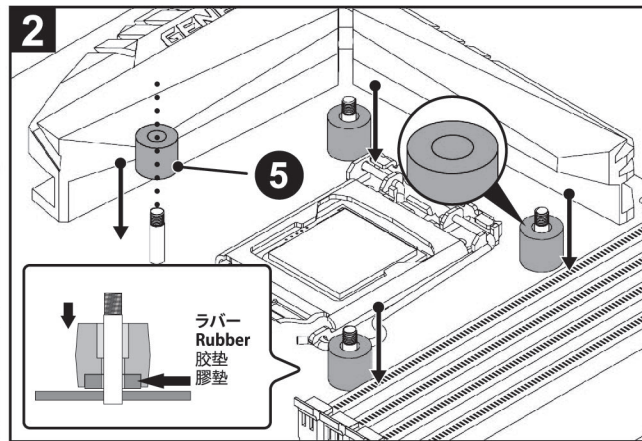
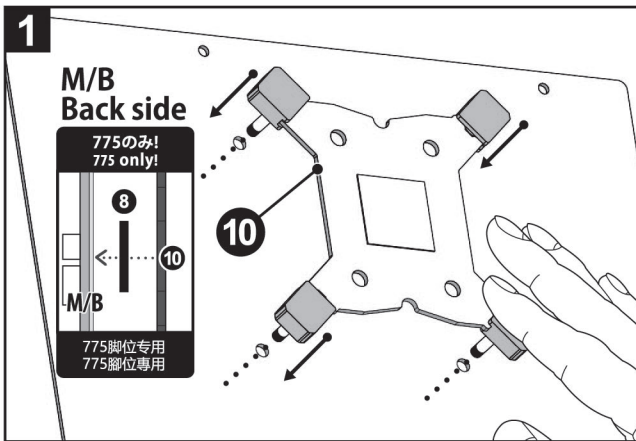


**Kaze Flex**



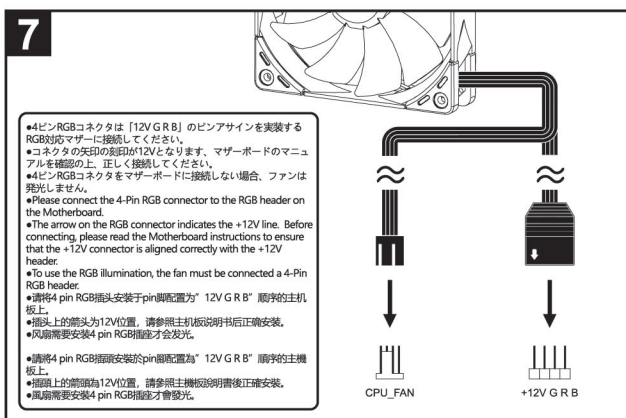
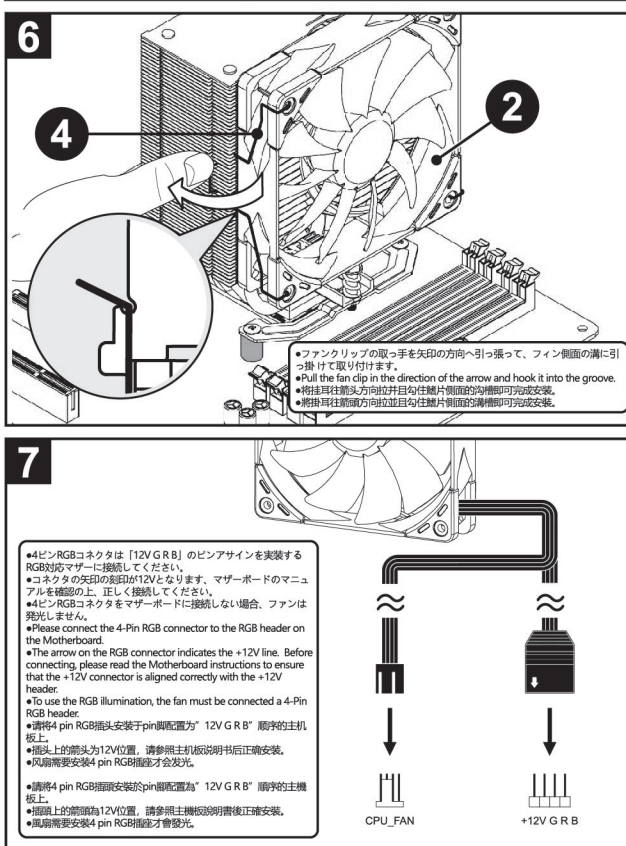
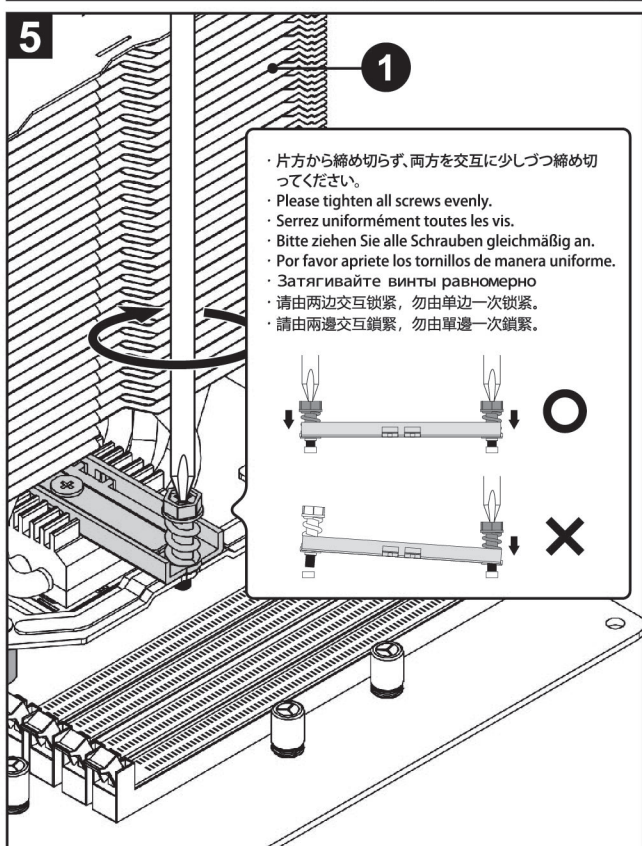
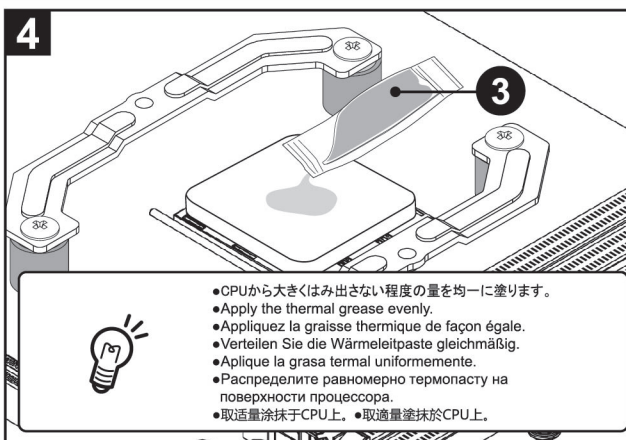
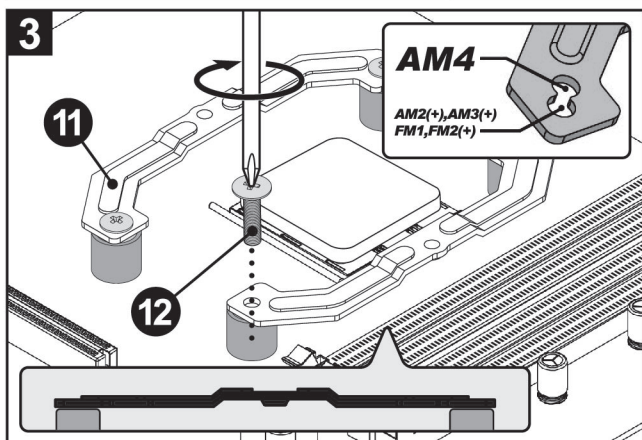
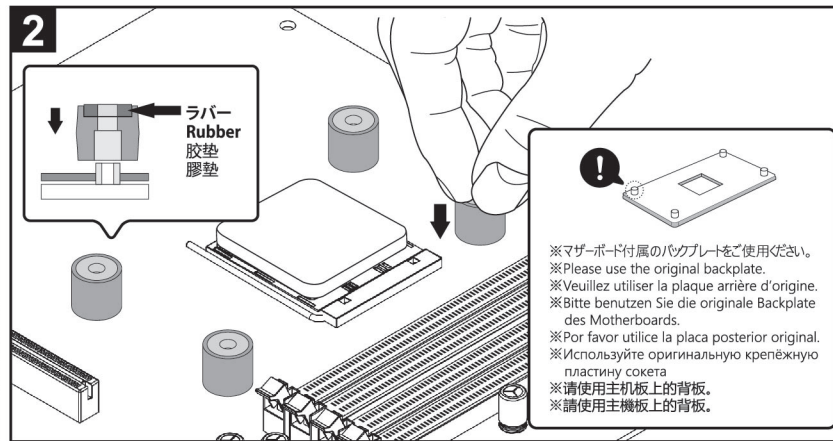
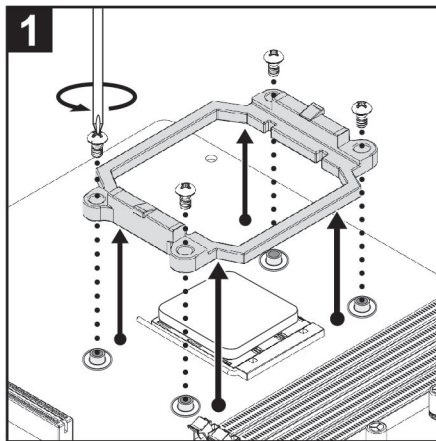
intel

LGA 775 / 115x / 1366



AMD

AM2(+)/AM3(+)/AM4/FM1/FM2(+)



⚠ 注意! / Caution! / AVERTISSEMENT! ⚠

- 感電の恐れがございますので、取り付けの際にはPCの電源を切りコンセントを外した状態で取り付けを行ってください。
- 本製品の取り付けの際は、作業スペースの確保及び、別途作業手袋等をご用意いただくことをお勧めします。
- 本製品、及び付属部品は、小さなお子様の手の届かないところに保管をお願いします。
- 取り付けの際には本製品及びPC内部の突起によるケガにご注意ください。
- 誤った使用方法や接続方法は発火や感電の原因となります。

.....

- To prevent electrical shocks, please turn off the system power and unplug the power cord of the system before beginning the installation.
- It is recommended to reserve enough space for installing this product as well as to wear gloves to prevent any injuries during the installation.
- Please keep this product and accessories away from children.
- To prevent injuries, please be careful as the edges of the devices installed in your system can be sharp.
- Before using this product, please carefully read the manual of this product. For your safety, please ensure this product is installed correctly. Improper installation or use of this product could pose potential fire hazards.

.....

- Pour éviter les chocs électriques, couper l'alimentation du système et débrancher le cordon d'alimentation avant de commencer l'installation.
- Il est recommandé de prévoir suffisamment d'espace pour installer ce produit et de porter des gants pour éviter de se blesser pendant l'installation.
- Veuillez tenir ce produit et les accessoires hors de portée des enfants.
- Pour écarter tout risque de blessure, veuillez être prudent car les bords des dispositifs installés sur votre système peuvent être tranchants.
- Veuillez lire attentivement le manuel du produit avant l'installation. Pour votre sécurité, veuillez vous assurer que ce produit est correctement installé. Une installation ou une utilisation inadéquate de ce produit pourrait provoquer un risque d'incendie.

- ご使用前に必ず同梱の説明書をよくお読み下さい。
- PCケースの大きさによっては本品を取り付けられない場合があります。
- PCケース内の通気、電源ファンやPCケースファンの排気が不十分の場合性能が出ない事があります。
- マザーボードの種類や形状によっては本製品を取り付けられない場合があります。
- マザーボードはなるべく未使用のものをご使用下さい。他のCPUクーラーをご使用していたマザーボードには歪みが生じている恐れがあり、本品の性能が十分に発揮されないことがあります。
- 本製品はCPUクーラーのみのキットです。その他のパーツは別途お買い求め下さい。

.....

- Please make sure to read the Installation Guide before installing this product.
- Depending on the size of the PC case, it may not be possible to install this product. Please be sure to check the dimension of your case prior to the purchase of this product.
- This product may not perform well if there is not enough ventilation inside the PC case. Please make sure to provide sufficient ventilation and use supplemental cooling products, such as case fans.
- This product may not be installed on certain types of motherboards. Please check the motherboard and its dimension before purchasing this product.
- We recommend using this product with a new motherboard only. A used motherboard could be distorted, which could have a negative affect on this products performance.
- This package consists of CPU cooler and fan only. Please purchase other PC devices separately.

.....

- Veuillez vous assurer de lire le guide d'installation avant d'installer le produit.
- L'installation du produit ne sera peut être pas possible en raison de la taille du boîtier du PC. Assurez-vous de bien vérifier la dimension de votre boîtier avant d'acheter ce produit.
- Le produit risque de ne pas fonctionner correctement en l'absence de ventilation à l'intérieur du boîtier du PC. Veuillez vous assurer que la ventilation est suffisante en utilisant un moyen de refroidissement supplémentaire comme un ventilateur pour boîtier.
- Ce produit ne doit pas être installé sur certains types de cartes mères. Veuillez vérifier la carte mère et ses dimensions avant d'acheter le produit.
- Nous recommandons d'utiliser ce produit uniquement avec une nouvelle carte mère. Une carte mère ayant déjà servi risque d'être déformée et ce produit risquerait alors de ne pas bien fonctionner.
- Ce paquet comporte uniquement le ventirad. Veuillez acheter séparément les autres composants du PC.